




GEBRAUCHSANLEITUNG & INSTALLATIONS ANLEITUNG

Leckford Deluxe 90 Induktion

U111071-02

Inhalt

1. Vor der Inbetriebnahme...	1	6. Tabelle des Kochens	25
Persönliche Sicherheit	1	7. Reinigen Ihres Herdes	26
Elektrischer Anschluss	1	Kochfeld	26
Seltsame Gerüche	3	Grills	27
Belüftung	3	Der hohe Ofen	29
Wartung	3	8. Problembeseitigung	30
Umgang mit Induktions	4	9. Installation	33
Ofenpflege	6	Lieber Installateur	33
Ofenroste (<i>je nach Modell</i>)	8	Sicherheitsanforderungen und	
Pflege des Kochfelds	8	Vorschriften	33
Herdpflege	8	Belüftungsmaßnahmen	33
Der Grill / Der Gleitgrill	8	Aufstellung des Herdes	33
Kühlgebläse	8	Aufstellen des Herdes	34
Reinigung	8	Versetzen des Herdes	34
2. Der Herd im Überblick	10	Senken Sie die zwei Hinteren Rollen	35
Kochfeld	10	Das Versetzen Abschließen	35
Topfmelder, 	11	Montage der Stabilität Bracket	35
Restwärmeanzeige, <i>H</i>	12	Ausrichten des Herdes nach	
Kindersicherung, 	12	dem Anschluss	35
Niedrige Temperatureinstellung		Ausrichten des Ofens	36
<i>L1/L2/L3</i>	12	Elektrischer Anschluss	36
Einstellung für Temperatur-Booster, <i>P</i>	13	Endkontrolle	36
Leistungsverteilungszonen	13	Endmontage	37
Bridging-Zone-Funktion, 	14	Kundendienst	37
Überhitzungsfunktion	14	10. Schaltplan	38
Gebrauch des Schiebegrills™	15	11. Technische Daten	40
Die Backöfen	16		
Funktionen des Multifunktionsofens	17		
Betrieb der Ofen	18		
Zusätze	19		
Sonderzubehör (<i>Hauptofen</i>)	19		
3. Gebrauch des Schiebegrills™	21		
4. Uhr mit 3 Knöpfen	22		
5. Hinweise zum Kochen	24		

1. Vor der Inbetriebnahme...

Bei richtiger Installation und Bedienung den Herd bietet er Ihnen viele Jahre unbeschwertes Kochens. Lesen Sie diesen Abschnitt durch, bevor Sie das Gerät benutzen, im Besonderen, wenn Sie zuvor noch keinen Gasherd benutzt haben.

Persönliche Sicherheit

Dieses Gerät ist nur zum Kochen und Backen geeignet. Es darf nicht zu anderen Zwecken, wie beispielsweise zum Beheizen des Raumes verwendet werden. Die Verwendung für andere Zwecke kann zum Verlust Ihrer Gewährleistungs- oder Haftungsansprüche führen. Neben diesem Verlust Ihrer Ansprüche wird Brennstoff verschwendet und die Drehknöpfe können heiß werden.

- Dieses Gerät kann von Kindern ab 8 Jahren, von Personen mit eingeschränkten körperlichen, sensorischen oder geistigen Fähigkeiten oder von Personen ohne Erfahrung mit/Wissen über ein solches Gerät benutzt werden, sofern sie eine Einweisung in die sichere Bedienung des Geräts erhalten haben und die möglichen Gefahren kennen.
- **ACHTUNG:** Kinder **unter** 8 Jahren dürfen sich nur unter Aufsicht in der Nähe des Geräts aufhalten. Kinder dürfen nicht mit dem Gerät spielen. Reinigungs- und Wartungsarbeiten dürfen nicht von unbeaufsichtigten Kindern ausgeführt werden.
- Der Herd sollte nicht auf einen Sockel gestellt werden.
- Dieses Gerät ist nur zum Kochen und Backen in Haushalten geeignet. Die Verwendung für andere Zwecke kann zum Verlust Ihrer Gewährleistungs- oder Haftungsansprüche führen.
- Bevor Sie den / die Ofen (e) in Betrieb nehmen, beachten Sie bitte die Installation des Ofenregals im Abschnitt Zubehör.
- **ACHTUNG:** Das Gerät und alle zugänglichen Bereiche werden beim Gebrauch heiß. Achten Sie darauf, die Heizelemente nicht zu berühren. Kinder unter 8 Jahren dürfen sich nur unter Aufsicht in der Nähe des Geräts aufhalten.
- **VORSICHT:** Ein langer Kochvorgang muss von Zeit zu Zeit überwacht werden. Ein kurzer Kochvorgang muss durchgehend überwacht werden.
- **ACHTUNG: FEUERGEFAHR: LAGERN SIE KEINE Gegenstände auf den Kochfeldern.**
- Um Überhitzung zu vermeiden, montieren Sie den Herd **NICHT** hinter einer Dekortür.
- **ACHTUNG:** Zugängliche Teile werden beim Gebrauch heiß und bleiben auch nach dem Kochen noch eine Zeit lang heiß. Halten Sie Babys und Kinder vom Herd fern und tragen Sie niemals lose oder hängende Kleidung während der Benutzung des Gerätes.
- Verwenden Sie zur Reinigung des Herds **KEINEN** Dampfreiniger.
- Brennbare Materialien wie etwa Vorhänge und entzündliche Flüssigkeiten sollten im sicheren Abstand zu Ihrem Herd angebracht oder aufgestellt sein.
- Versprühen Sie keine Aerosole in der Nähe des Herdes, während er eingeschaltet ist.

Elektrischer Anschluss

Dieser Herd muss gemäß der entsprechenden Anleitung in diesem Heft, den einschlägigen nationalen und lokalen Vorschriften sowie den Anforderungen lokaler

Abb.1.1

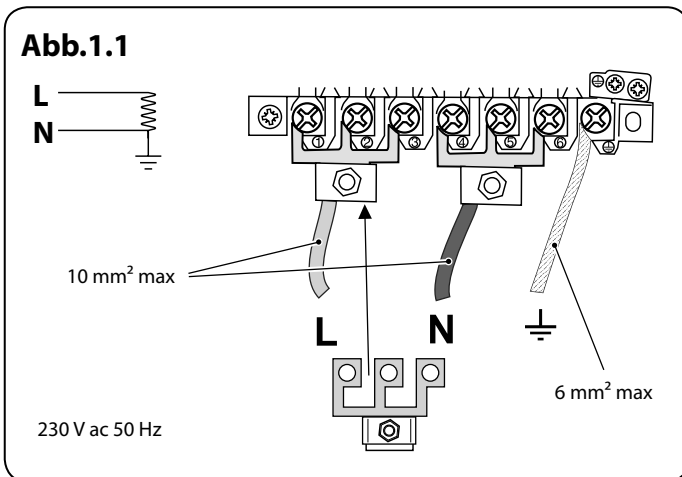
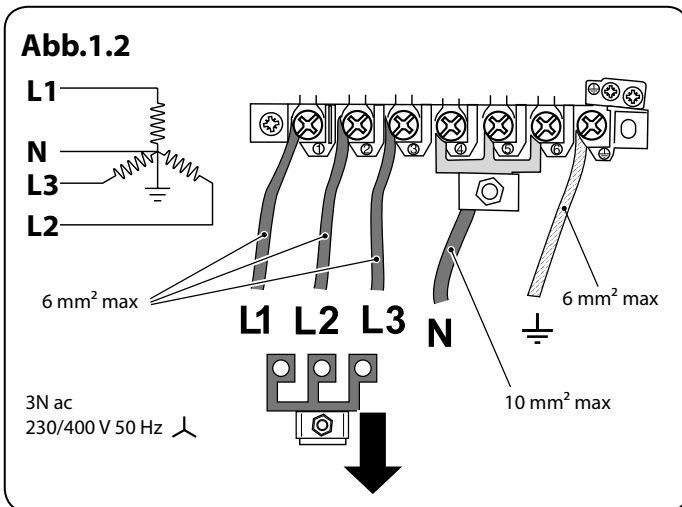


Abb.1.2



Elektrizitätsversorgungsunternehmen entsprechend installiert werden.

⚠ ACHTUNG: Für dieses Gerät ist eine Erdverbindung zwingend erforderlich.

Hinweis: Der Herd muss über eine geeignete Herdsteuerung mit einem doppelpoligen Schalter mit einer Kontakttrennung von mindestens 3 mm an allen Polen an die korrekte Stromversorgung angeschlossen werden, wie auf dem Spannungsschild am Herd angegeben.

⚠ Der Herd darf nicht an eine normale Haushaltssteckdose angeschlossen werden.

Zugriff auf den Netzanschluss erhalten Sie durch Entfernen des elektrischen Klemmenanschlusskastens an der Rückwand. Das Netzkabel an die korrekten Anschlüsse für Ihre Stromversorgungsart anschließen (**Abb.1.1** und **Abb.1.2**). Kontrollieren, ob die Verbindungen korrekt angebracht und die Klemmschrauben fest angezogen sind. Das Netzkabel über die Kabelschelle befestigen.

Minimale Temperaturbewertung T105

Lesen Sie die Anweisungen, bevor Sie dieses Gerät aufstellen bzw. verwenden.

- Berücksichtigen Sie das hohe Gewicht beim Bewegen des Geräts.
- Die verwendete Kabelgröße sollte für diese Belastung geeignet sein und alle örtlichen Anforderungen erfüllen.
- Der Herd kann in einer Küche bzw. Küche mit Esszimmer installiert werden, jedoch **NICHT** in einem Raum mit einer Badewanne oder Dusche.
- Für dieses Gerät ist eine Erdverbindung zwingend erforderlich.
- Der Herd darf nicht an eine normale Haushaltssteckdose angeschlossen werden.

- Het is normaal dat het display van de kookplaat ongeveer 2 seconden knippert bij de eerste keer instellen van de stroom.
- Stellen Sie die Zeit ein, um sicherzugehen, dass der Ofen funktionsfähig ist (siehe den entsprechenden Abschnitt in diesem Handbuch).
- Bei der Installation dieses Geräts sind die geltenden Vorschriften zu beachten. Der Aufstellort muss gut belüftet sein.
- Bei unkorrekter Installation des Geräts können Garantie- oder Haftungsansprüche nichtig werden und zu Strafverfolgung führen.
- Stellen Sie dieses Gerät **NICHT** auf einem Podium auf.
- Bewegen Sie den Herd **NICHT**, solange er an die Stromversorgung angeschlossen ist.
- Prüfen Sie die elektrische Sicherheit vor dem erneuten Anschließen des Geräts an die Stromversorgung

Seltsame Gerüche

Beim ersten Gebrauch kann Ihr Herd einen unangenehmen Geruch verströmen. Dieser verfliegt nach der Benutzung.

Entfernen Sie vor dem ersten Gebrauch Ihres Herdes alle Verpackungsmaterialien. Stellen Sie alle Öfen für mindestens eine Stunde auf 200°C ein, um herstellungsbedingte Gerüche zu beseitigen.

Vor dem ersten Gebrauch des Grills sollten Sie auch den Grill einschalten und 30 Minuten laufen lassen. Dabei muss die Grillpfanne eingesetzt sein, ganz nach hinten geschoben werden und die Grilltür geöffnet sein.

Der Raum muss gut zur Außenluft belüftbar sein (siehe „Belüftung“). Personen mit Atmungsschwierigkeiten oder Allergien sollten den Bereich für diesen kurzen Zeitraum verlassen.

Belüftung

The use of a cooking appliance results in the production of heat and moisture in the room in which it is installed. Halten Sie natürliche Belüftungsöffnungen offen oder sehen Sie eine elektrische Lüftungseinrichtung (z. B. eine Dunstabzugshaube) vor, die nach außen entlüftet.

Ein längerer, intensiver Gebrauch des Geräts macht eine zusätzliche Belüftung notwendig, zum Beispiel indem ein Fenster geöffnet wird oder die mechanische Belüftungsvorrichtung, soweit vorhanden, auf eine höhere Stufe eingestellt wird.

Wartung

- Das Gerät darf ausschließlich durch einen qualifizierten Service-Techniker gewartet werden und es sind nur zugelassene Ersatzteile zu verwenden. Für dieses Gerät wird eine jährliche Wartung empfohlen.
- Schalten Sie vor dem Entfernen der vorhandenen Lampe die Stromversorgung aus, und stellen Sie sicher, dass sich der Ofen und die Lampe abgekühlt haben.
- Verwenden Sie **KEIN** Kochgeschirr auf der Kochstelle, das an den Kanten übersteht.
- Lassen Sie den Herd stets abkühlen und schalten Sie ihn dann an der Netzversorgung aus. Dies gilt auch vor der Reinigung oder vor der Durchführung von Wartungsarbeiten, wenn in dieser Anleitung nicht anders angegeben.
- Benutzen Sie **NICHT** die Regler zum Schieben des Herdes.
- Betreiben Sie den Herd niemals mit nassen Händen.
- Verwenden Sie kein Geschirrtuch oder ein anderes großes Tuch statt eines Handschuhs – es kann Feuer fangen, wenn es eine heiße Oberfläche berührt.

Deutsch

- Verwenden Sie **KEINE** Herdplattenabdeckungen oder Folie jeglicher Art. Diese können die sichere Verwendung Ihrer Herdplattenbrenner beeinträchtigen und stellen potentielle Gesundheitsrisiken dar.
- Erwärmen Sie niemals ungeöffnete Speisebehälter. Druckaufstauung kann zum Platzen der Behälter und damit Verletzungen führen.
- Verwenden Sie keine unstabilen Töpfe und stellen Sie sicher, dass Sie die Griffe vom Rand der Kochstelle entfernt halten.
- Lassen Sie die Kochstelle niemals unbeaufsichtigt auf einer hohen Einstellung. Überkochende Töpfe können zu Rauch führen und Fettspritzer können Feuer fangen. Benutzen Sie, wenn möglich, ein Frittierthermometer, um das Überhitzen von Fett über den Rauchpunkt hinaus zu verhindern.
- Unbeaufsichtigtes Kochen auf einem Kochfeld mit Fett oder Öl kann gefährlich sein und Feuer auslösen.
- Lassen Sie Fritteusen **NIEMALS** unbeaufsichtigt. Erwärmen Sie Fett immer langsam und beobachten Sie es, während es sich erhitzt. Frittierpfannen sollten nur zu einem Drittel mit Fett gefüllt sein.
- Versuchen Sie niemals, eine Pfanne mit heißem Fett zu bewegen, vor allem eine Fritteuse. Warten Sie, bis das Fett abgekühlt ist. Füllen der Pfanne mit zu viel Fett kann zu Spritzern führen, wenn Nahrungsmittel hinzugegeben werden. Wenn Sie eine Kombination aus Ölen oder Fetten zum Braten verwenden, rühren Sie diese vor dem Erwärmen oder während das Fett schmilzt, zusammen.
- Bratgut sollte so trocken wie möglich sein. Frost an Gefriergut oder Feuchtigkeit an frischen Lebensmitteln kann zu Überkochen von heißem Fett über den Rand der Pfanne führen. Achten Sie beim Braten mit hohen oder mittelhohen Temperaturen sorgfältig auf Spritzer oder Überhitzen von Nahrungsmitteln.
- Verwenden Sie nicht die Oberseite des Abzugs (der Schlitz entlang der Rückseite des Herdes) zum Vorwärmen von Platten, Tellern, Trocknen von Geschirrtüchern oder Erweichen von Butter.
- Verwenden Sie bei Fettbränden kein Wasser und heben Sie niemals einen brennenden Topf hoch. Stellen Sie die Regler aus und ersticken Sie dann das Feuer in einem brennenden Topf auf einer Fläche durch vollständiges Abdecken mit einem gut passenden Deckel oder Backblech. Verwenden Sie einen Trockenchemikalien- oder Schaumfeuerlöscher, falls verfügbar.
- Nehmen Sie **KEINE** Änderungen an diesem Gerät vor. Das Gerät ist nicht für die Verwendung mit einer externen Zeitschaltuhr oder einer separaten Fernbedienung bestimmt.
- Keine brennbaren Materialien in Schublade, Backofen oder Grill lagern, da sie bersten oder Feuer fangen und Sachschaden verursachen könnten.
- Lassen Sie Kochgeschirr vor der Reinigung **IMMER** abkühlen.

Umgang mit Induktions

- **WICHTIGE INFORMATIONEN FÜR PERSONEN MIT HERZSCHRITTMACHERN UND IMPLANTIERTEN INSULINPUMPEN:** Die Funktionen dieses Kochfelds entsprechen den einschlägigen europäischen Normen zur elektromagnetischen Störaussendung. Falls Sie einen Herzschrittmacher oder eine implantierte Insulinpumpe haben und besorgt sind, befragen Sie Ihren

Arzt zu entsprechenden medizinischen Ratschlägen.

- Wenn das Kochfeld in Gebrauch ist, magnetische Gegenstände, wie Kredit- und Bankkarten, Disketten, Taschenrechner usw. fern halten.
- Um die Leistung Ihres Induktionsfeldes voll zu nutzen und für eine lange Nutzungsdauer zu sorgen, empfehlen wir die Verwendung der von AGA Rangemaster zugelassenen Induktionstöpfe und -pfannen. Falls Sie sich entscheiden, andere Töpfe auf Ihrem Induktionsherd zu verwenden, würden wir ernsthaft empfehlen, den Gebrauch von Töpfen aus Aluminiumverbundwerkstoff mit Stahleinsätzen wie in **Abb.1.3**, zu vermeiden. Diese Art der Topfkonstruktion kann die Lebensdauer und Leistung Ihres Induktionsfeldes deutlich reduzieren.
- Seien Sie vorsichtig, wenn Sie das Kochfeld berühren, vor allem die markierten Kochzonen.
- Verwenden Sie Töpfe ausreichender Größe mit flachen Böden, die groß genug sind, um die Heizzone des Kochfeldes zu bedecken. Werden zu kleine Töpfe verwendet, liegt ein Teil der Kochzone für direkten Kontakt frei und kann dazu führen, dass Kleidung Feuer fängt.
- Nur bestimmte Arten von Glas-, Glaskeramik- und Steingutbehältnissen oder andere glasierte Behältnisse sind zur Anwendung auf der **Warmhaltezone** geeignet; andere können durch plötzliche Temperaturschwankungen springen.
- Nur bestimmte Arten von Glas, Glaskeramik, Tonwaren oder anderen glasierten Behältern eignen sich zum **Kochen auf der Kochstelle**. Andere können aufgrund der plötzlichen Temperaturänderung zerbrechen. Kochen Sie niemals direkt auf der Fläche (**Abb.1.4**).

Abb.1.3

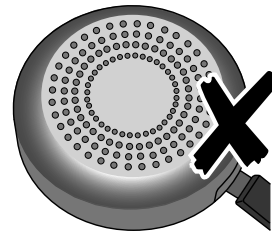


Abb.1.4

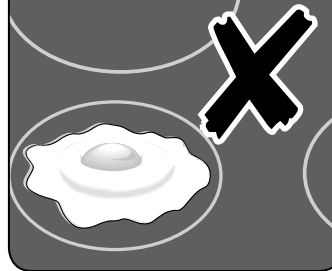


Abb.1.5

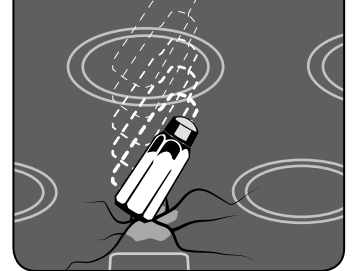


Abb.1.6

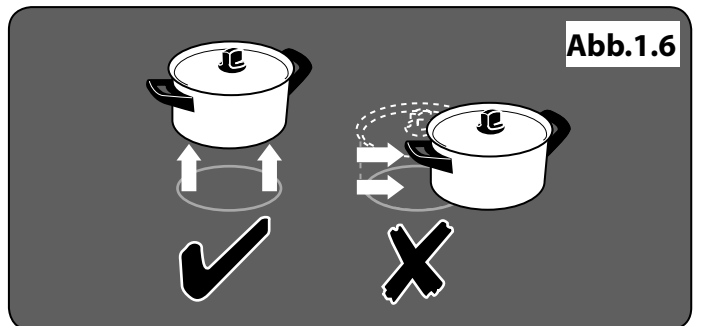
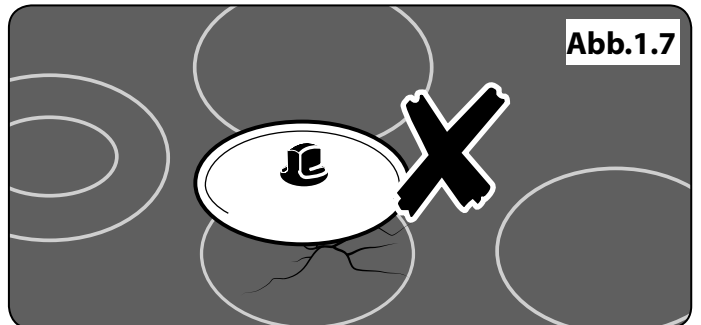


Abb.1.7



Deutsch

- Nur bestimmte Arten von Töpfen aus rostfreiem Stahl, emailliertem Stahl oder Gusseisen mit emailliertem Boden sind zum Kochen auf Induktionsfeldern geeignet.
- Achten Sie darauf, die Oberfläche **NICHT** zu zerkratzen, wenn Sie Kochgeschirr auf die Glasplatte stellen.
- Lassen Sie die Kochzonen **NUR** eingeschaltet, wenn sie zum Kochen benutzt werden.
- Stellen Sie keine schweren Gegenstände auf dem Kochfeld ab. Obwohl die Keramikoberfläche sehr kräftig ist, kann ein heftiger Stoß oder ein scharfer, fallender Gegenstand (z. B. ein Salzstreuer) zu einem Riss oder Bruch der Oberfläche führen (**Abb.1.5 auf seite 5**).
- Sobald ein Riss in der Oberfläche zu sehen ist, trennen Sie das Gerät sofort von der Stromversorgung und lassen Sie es reparieren.
- Töpfe immer vom Kochfeld **ABHEBEN**. Rutschende Töpfe können Flecken und Kratzer verursachen (**Abb.1.6 auf seite 5**).
- Legen Sie auf keinen Fall **HEISSE DECKEL** auf die Herdplatte (**Abb.1.6 auf seite 5**). Deckel, die sich zuvor auf einem heißen Topf befanden, können auf dem Glaskochfeld „haften“ oder einen „Vakuumeffekt“ verursachen. Versuchen Sie in diesem Fall **NICHT**, den Deckel von der Glasfläche abzuheben, da so das Glas beschädigt werden könnte. Schieben Sie den Deckel stattdessen zum Rand der Herdplatte und heben Sie ihn hoch. Achten Sie dabei darauf, dass auf der Herdplatte keine Kratzer zurückbleiben. Alternativ können Sie warten, bis sich der Deckel auf Raumtemperatur abgekühlt hat und das Vakuum sich aufgelöst hat. Sie können den Deckel nun von der Herdplatte nehmen.
- Legen Sie nichts zwischen den Boden des Topfes und die Kochfläche (z. B. Asbestunterlagen, Aluminiumfolie, Wok-Ständer).
- Achten Sie darauf, **KEINE** Gegenstände aus Metall wie Messer, Gabeln, Löffel und Topfdeckel auf das Kochfeld zu legen, da diese heiß werden können.
- Wir empfehlen, dass Sie vermeiden, Kochzonen abzuwischen, bis sie abgekühlt sind und die Leuchtanzeige erloschen ist. Eine Ausnahme hierzu bilden Zuckerspritzer (siehe „Reinigen Ihres Herdes“). Nach der Reinigung Reinigungsmittelreste mit einem trockenen Tuch oder Papiertuch entfernen.
- Die Glaskeramikoberfläche muss nach dem Gebrauch abgewischt werden, um zu verhindern, dass sie zerkratzt oder schmutzig wird. Sie sollten das Kochfeld vorsichtig reinigen, da einige Reinigungsmittel bei der Anwendung auf einer heißen Oberfläche schädliche Dämpfe entwickeln können.
- Lassen Sie das Kochfeld **NICHT** unbeaufsichtigt. Es ist darauf zu achten, dass der Inhalt in Ihren Töpfen nicht vollständig eindampft. Dies kann Ihr Kochgeschirr und Induktions-Glaskochfeld beschädigen.
- Nach dem Gebrauch schalten Sie das Kochfeld bitte mit den Bedienknöpfen aus. Überlassen Sie das Ausschalten **NICHT** dem Kochfeldsensor.

Ofenpflege

- Wird der Ofen nicht benutzt und soll gereinigt werden, stellen Sie stets sicher, dass sich die Drehknöpfe in der Position 'AUS' befinden.
- Verwenden Sie Ofenhandschuhe, um Ihre Hände vor möglichen Verbrennungen zu schützen.

- Beim Zubereiten von Speisen mit hohem Feuchtigkeitsgehalt kann ein „Dampfstoß“ auftreten, wenn die Backofentür geöffnet wird. (**Abb.1.8**). When opening the oven, stand well back and allow any steam to disperse.
- Die Innenseite der Tür ist mit Einschichtsicherheitsglas versehen. Achten Sie darauf, die Oberfläche beim Reinigen der Glasplatte **NICHT** zu zerkratzen.
- Versehentliche Beschädigung kann zum Bruch der Glasscheibe führen.
- Alle Lüftungskanäle sind stets freizuhalten.
- Verwenden Sie **KEINE** scharfen scheuernden Reinigungsmittel oder scharfen Metallkratzer zur Reinigung der Backofentür, da sie die Oberfläche verkratzen können, was wiederum zum Splittern des Glases führen kann.
- Stellen Sie sicher, dass die Ofenroste bis zur Rückseite des Ofens eingeschoben sind. **SCHLIESSEN** Sie die Tür **NICHT** gegen die Backofenroste.
- Verwenden Sie **KEINE** Aluminiumfolie zum Abdecken von Rosten, Auskleidungen oder Ofendach.
- Wenn der Backofen eingeschaltet ist, lassen Sie die Ofentür nicht länger als notwendig offen, da sonst die Drehknöpfe sehr heiß werden könnten.
- Den Timer des Ofens nicht benutzen, wenn der Ofen daneben warm ist.
- **KEINE** warmen Speisen in den Ofen mit Timer stellen.
- Einen Ofen, der bereits warm ist, nicht mit Timer benutzen.
- Verwenden Sie kein Geschirrtuch oder ein anderes großes Tuch statt eines Handschuhs – es kann Feuer fangen, wenn es eine heiße Oberfläche berührt.

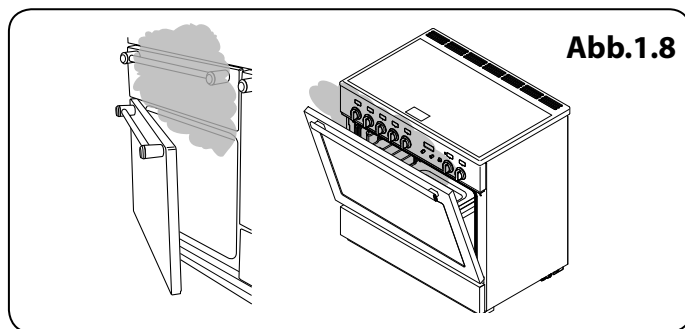


Abb.1.9

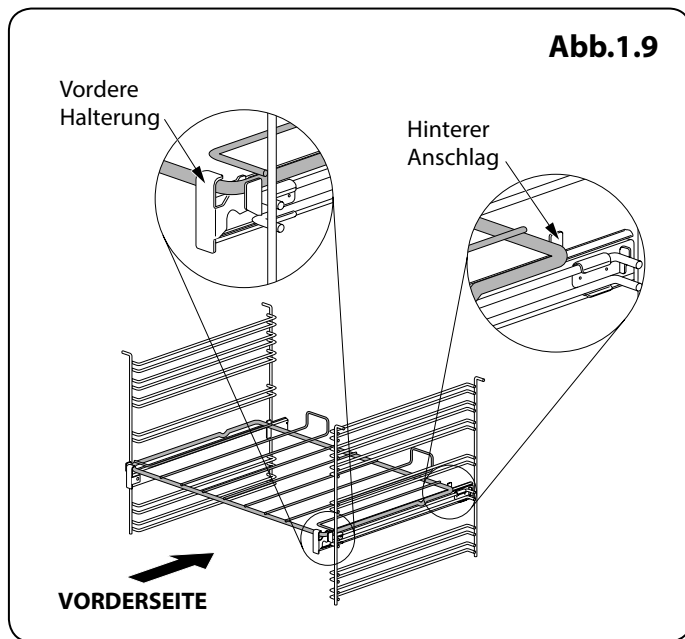
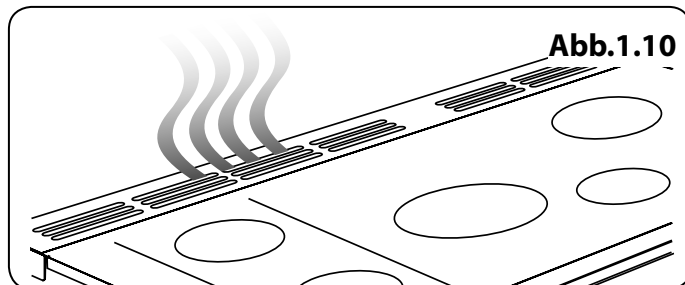


Abb.1.10



Deutsch

Ofenroste *(je nach Modell)*

Haken Sie zur Anbringung des Schiebelechs die Vorderkante des Blechs in die Schienen ein (**Abb.1.9 auf seite 7**). Die Hinterkante des Blechs sollte auf der Schiene vor dem hinteren Anschlag liegen (**Abb.1.9 auf seite 7**).

Um den Rost wieder einzusetzen, den Rost mit einer Rille in der Ofenseite ausrichten und den Rost nach hinten schieben, bis das Ende an den Einschubleistenanschlag stößt. Heben Sie das Vorderteil an, so dass die Rostenden über die Schiebeleistenanschlüge gehen und senken Sie dann das Vorderteil ab, so dass der Rost waagrecht ist und schieben Sie ihn ganz nach hinten.

Pflege des Kochfelds

- Lassen Sie niemanden auf das Kochfeld klettern oder darauf stehen.
- Die Oberfläche nicht als Schneidbrett benutzen.
- Lassen Sie Utensilien, Nahrungsmittel oder brennbare Gegenstände nicht auf dem Kochfeld liegen, wenn es nicht in Gebrauch ist (z.B. Trockentücher, Bratpfannen mit Öl).
- Legen Sie Plastik oder Aluminiumfolie oder Kunststoffbehälter NICHT auf das Kochfeld.
- Vor dem Abnehmen eines Topfes den Regler stets ausschalten.
- Erhitzen eines leeren Topfes vermeiden. Dies kann das Kochfeld und den Topf beschädigen.

Herdpflege

Da Dampf an der kühlen äußeren Ofenverkleidung zu Wassertropfen kondensieren kann, muss die Feuchtigkeit möglicherweise während des Kochens mit einem weichen Tuch weggewischt werden. Dies vermeidet ebenfalls Verschmutzungen und Verfärbungen am Äußeren des Ofens durch Kochdünste (**Abb.1.10 auf seite 7**).

Der Grill / Der Gleitgrill

- Bei Verwendung des Grills darauf achten, dass die Grillpfanne richtig und vollständig eingesetzt ist. Andernfalls können die Regler sehr heiß werden.
- Lassen Sie den Grill **NICHT** mehr als ein paar Augenblicke ohne eine Grillpfanne darunter eingeschaltet, da die Regler heiß werden können.
- Niemals die Grilltür schließen, während der Grill eingeschaltet ist.
- Bei eingeschaltetem Grill können zugängliche Bereiche heiß werden. Kleine Kinder fernhalten.

Kühlgebläse

Dieses Gerät verfügt über ein Kühlgebläse. Ist der Grill oder der Ofen in Betrieb, läuft das Kühlgebläse, um die Gerätefront und die Drehknöpfe zu kühlen.

Reinigung

- Vor der Durchführung einer größeren Reinigung die Netzversorgung trennen. Dann den Herd abkühlen lassen.
- Im Interesse von Hygiene und Sicherheit sollte der Herd jederzeit sauber gehalten werden, da sich ansammelnde Fette oder andere Lebensmittelreste zu einem Feuer führen können.
- Reinigen Sie nur die in dieser Anleitung aufgeführten Teile.
- Lassen Sie beim Reinigen Vorsicht walten. Wenn ein nasser Schwamm oder ein nasses Tuch zum Aufwischen von Spritzern auf einer heißen Oberfläche verwendet wird, seien Sie vorsichtig, um Dampfverbrennungen zu vermeiden. Einige Reinigungsmittel können bei Anwendung auf einer heißen Oberfläche schädliche Dämpfe entwickeln.

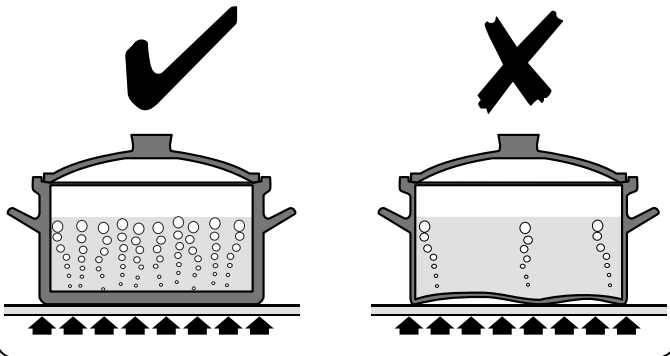
- Niemals Lösungsmittel, Bleichsoda, Ätzmittel, biologische Pulver, Bleichmittel, Bleichen auf Chlorbasis, grobe Scheuermittel oder Salz verwenden.
- **KEINE** unterschiedlichen Reinigungsprodukte mischen. Sie können miteinander mit gesundheitsschädlichen Ergebnissen reagieren.
- Alle Teile des Herdes können mit heißer Spülmittellauge gereinigt werden.
- Achten Sie darauf, dass kein Wasser in das Gerät eindringt.
- Bevor Sie Teile des Grills zur Reinigung entfernen, stellen Sie sicher, dass diese abgekühlt sind oder verwenden Sie Ofenhandschuhe.
- Verwenden Sie **KEINE** Scheuermittel am Grill und seinen Bestandteilen.
- Reinigen Sie die Schienen **NICHT** im Geschirrspüler.
- Die Brennerhauben **NICHT** in der Spülmaschine reinigen.
- Niemals ätzende oder scheuernde reiniger verwenden, da diese die oberfläche beschädigen werden.
- Verwenden Sie **KEINE** Stahlwolle, Topfreiniger oder andere Materialien, die Kratzer auf der Oberfläche hinterlassen können.
- Bewahren Sie niemals entzündliche Gegenstände im Ofen auf. Dazu gehören Papier, Kunststoff und Stoffteile wie Kochbücher, Kunststoffbehälter und Hand-/Trockentücher sowie entzündliche Flüssigkeiten.
- Bewahren Sie **KEINE** Explosivstoffe wie Sprühdosen auf oder im Gerät auf.
- Verwenden Sie **KEINE** Stahlwolle, Topfreiniger oder andere Materialien, die Kratzer auf der Oberfläche hinterlassen können.
- Nehmen Sie nie einen Brenner auseinander und putzen Sie nie um einen Brenner herum, während ein anderer Brenner eingeschaltet ist, andernfalls kann dies zu einem Stromschlag führen.

2. Der Herd im Überblick

Abb.2.1



Abb.2.2



Der Induktionsherd 90 (**Abb.2.1**) hat die folgenden Funktionsmerkmale:

- A. 5 Induktionskochfelder
- B. Eine Bedienblende
- C. Ein separater Gleitgrill
- D. Ein separater Multifunktionsofen
- E. Hoher Umluftofen

Kochfeld

Benutzen Sie nur Töpfe und Pfannen, die für Induktionskochfelder geeignet sind. Wir empfehlen Töpfe aus Edelstahl, emailliertem Stahl oder Gusseisen mit emaillierten Böden. Beachten Sie, dass einige Edelstahltöpfe nicht für die Verwendung mit einem Induktionskochfeld geeignet sind. Vergewissern Sie sich daher sorgfältig über seine Eignung, bevor Sie Kochgeschirr kaufen.

Töpfe aus Kupfer, Aluminium oder Keramik sind für die Verwendung auf einem Induktionskochfeld nicht geeignet. Die Art des verwendeten Topfes und die Lebensmittelmenge beeinflusst die benötigte Einstellung. Für größere Mengen sind höhere Einstellungen erforderlich.

Töpfe und Pfannen sollten starke, glatte und flache Böden haben (**Abb.2.2**). Dies stellt maximale Wärmeübertragung vom Kochfeld zum Topf sicher und macht das Kochen schnell und energiesparend.

Verwenden Sie niemals einen Wok mit rundem Boden, auch nicht mit einem Ständer.

Die allerbesten Töpfe und Pfannen haben Böden, die im kalten Zustand leicht gewölbt sind (**Abb.2.3**). Wenn Sie ein Lineal unter den Boden halten, sehen Sie eine kleine Lücke in der Mitte. Wenn sich die Töpfe erwärmen, dehnt sich das Metall und liegt flach auf der Kochfläche.

Stellen Sie sicher, dass der Boden des Topfes sauber und trocken ist, um zu vermeiden, dass sich Überreste im Kochfeld festbrennen. Dies hilft ebenfalls, Kratzer und Ablagerungen zu vermeiden.



⚠ Seien Sie vorsichtig, wenn Sie heiße Deckel auf der Kochfeldoberfläche platzieren. Deckel, die kochende oder dampfende Speisen abgedeckt haben, können am Keramikglas „festkleben“. Sollte dies der Fall sein, versuchen Sie NICHT, den Deckel von der Kochplatte zu heben: dies könnte die Kochfeldoberfläche beschädigen. Ziehen Sie den Deckel stattdessen bis zum Rand der Plattenoberfläche und entfernen Sie ihn.

Verwenden Sie immer Töpfe und Pfannen der gleichen Größe wie (oder etwas größer als) die auf der Kochfeldoberseite markierten Flächen. Aufsetzen eines Deckels hilft, den Inhalt schneller kochen zu lassen.

⚠ Seien Sie stets vorsichtig, wenn Sie die Oberfläche berühren, auch wenn das Kochfeld ausgeschaltet ist – es kann heißer sein, als Sie denken.



Das Induktionskochfeld besteht aus fünf Kochzonen mit Induktionselementen verschiedener Nennleistungen und Durchmesser (**Abb.2.4**). Jede hat einen Topfmelder und eine Restwärmanzeige, das Kochfeld hat eine Bedienfeldanzeige.

Die Kochfeld-Bedienfeldanzeige (**Abb.2.5**) informiert Sie über die folgenden Funktionen des Induktionskochfelds:

-  Topfmelder
- *H* Restwärmanzeige
-  Kindersicherung
- *L1/L2/L3* Niedrige Temperatureinstellung
- *P* Einstellung für Temperatur-Booster

Topfmelder,

⚠ WICHTIG: Nach dem Gebrauch das Kochfелеlement über seinen Regler ausschalten und NICHT allein auf den Topfmelder VERLASSEN.

Wenn eine Kochzone eingeschaltet ist und kein Topf darauf steht oder der Topf zu klein für die Kochzone ist, wird keine Wärme erzeugt. Das Symbol  erscheint in der Bedienfeldanzeige. Dies wird als „Topf fehlt“-Symbol bezeichnet. Stellen Sie einen Topf der richtigen Größe auf die Kochzone und das Symbol  wird ausgeblendet. Das Kochen kann beginnen. Wenn nach 10 Minuten immer noch kein Topf erfasst wird, wird die Kochzone automatisch abgeschaltet.

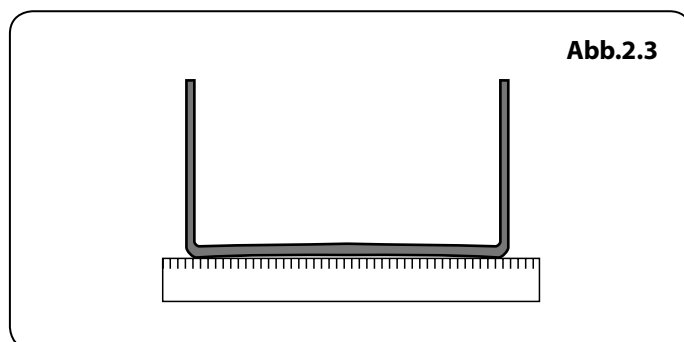


Abb.2.3

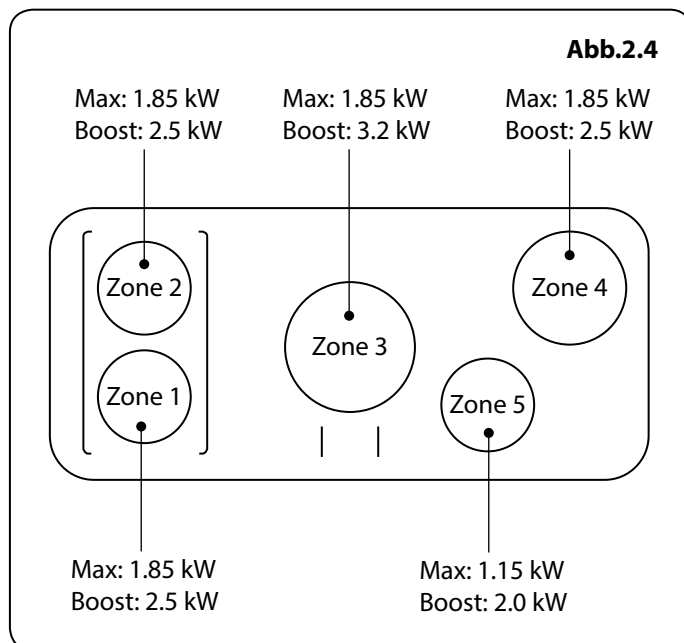


Abb.2.4

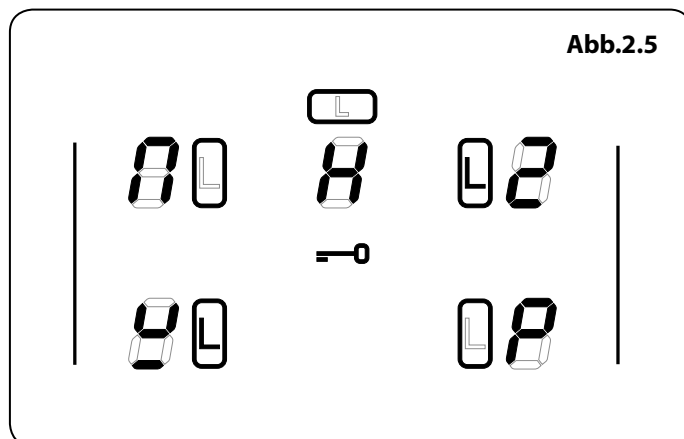
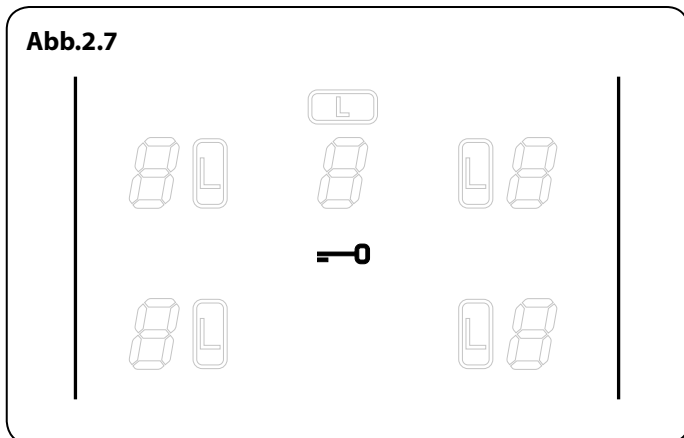
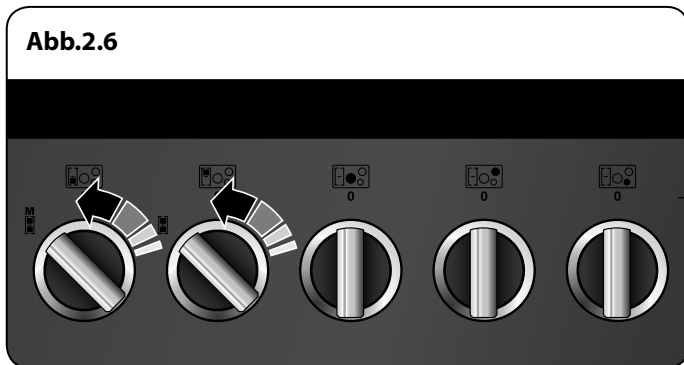


Abb.2.5

Kochzonen	Minimaler Wannendurchmesser (Wannenunterseite) mm
Vorderes Linkes	180
Hinteres Linkes	180
Mitte	210
Hinteres Recht	180
Vorderes Recht	140

Tabelle 2.1



Energieniveau	Maximale Betriebszeit
L1, L2 und L3	2 Stunden
1	6 Stunden
2	6 Stunden
3	5 Stunden
4	5 Stunden
5	4 Stunden
6	1.5 Stunden
7	1.5 Stunden
8	1.5 Stunden
9	1.5 Stunden
Temperatur-Booster	10 Minuten

Tabelle 2.2

Tabelle 2.1 zeigt die Mindesttopfgrößen, die für jede Kochzone empfohlen werden.

Hinweis: Bei Verwendung von Töpfen mit kleineren als den empfohlenen Bodendurchmessern führt zu Leistungsminderung.

Restwärmanzeige, H

Nach dem Gebrauch bleibt eine Kochzone eine Weile lang heiß, während die Wärme abgeführt wird. Wenn eine Kochzone abgeschaltet wird, erscheint das Restwärmanzeigesymbol [H] im Display. Dies zeigt, dass die Kochzonentemperatur über 60°C liegt und noch immer Verbrennungen verursachen kann. Sobald die Temperatur unter 60°C gesunken ist, erlischt das [H].

Kindersicherung, —0

⚠ WICHTIG: Dies kann nur eingeschaltet werden, wenn alle Kochzonen ausgeschaltet sind.

Um die Benutzung des Kochfelds durch Kinder zu verhindern, kann es gesperrt werden.

Um das Kochfeld zu sperren, drehen Sie die beiden Regler auf der linken Seite (**Abb.2.6**) gleichzeitig gegen den Uhrzeigersinn und halten Sie sie in dieser Stellung, bis in der Mitte des Kontrolldisplays (**Abb.2.7**) das Symbol erscheint —0.

Hinweis: [H] blinkt auf, wenn Sie das Kochfeld sperren – das ist normal.

Die Sperrung des Kochfeldes hat KEINE Auswirkungen auf den Herd; dieser kann weiter verwendet werden.

Um das Kochfeld zu entsperren, drehen Sie die beiden Regler auf der linken Seite gleichzeitig gegen den Uhrzeigersinn und halten Sie sie in dieser Stellung, bis in der Mitte des Kontrolldisplays das Symbol verschwindet —0.

Niedrige Temperatureinstellung

L1/L2/L3

⚠ Diese Funktion gilt nur für das Erhitzen vom Kaltzustand.

Jeder Kochbereich verfügt über drei Einstellungen zum Kochen bei niedrigen Temperaturen:

- L1 hält die Temperatur bei etwa 44°C – nützlich, um Butter oder Schokolade zu schmelzen.
- L2 wird eine Temperatur von ca. 70°C beibehalten – Ideal zum Warmhalten von Speisen nach dem Kochen.
- L3 wird eine Temperatur von ca. 94°C beibehalten – ideal zum Sieden (bringen Sie die Pfanne zum Kochen und wählen Sie dann L3, um Suppen, Soßen, Eintöpfe etc. optimal sieden zu lassen).

Diese Einstellung kann maximal auf 2 Stunden eingestellt werden. Um die Hitze zu erhöhen, einfach den Bedienelement auf die gewünschte Stufe drehen.

Die maximale Dauer für alle anderen Leistungspegel wird in **Tabelle 2.2** aufgeführt.

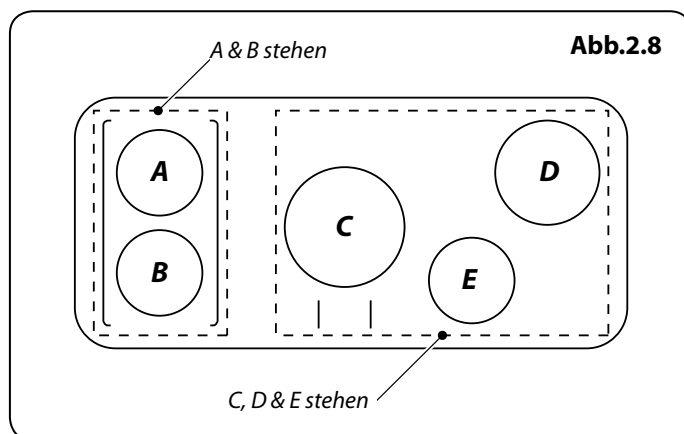
Einstellung für Temperatur-Booster, P

Alle Induktionskochfelder verfügen über einen Temperatur-Booster, der durch Drehen des Bedienknopfes im Uhrzeigersinn, bis [P] auf der Kochfeld-Steuerungsanzeige angezeigt wird, aktiviert wird.

Der Temperatur-Booster ermöglicht, dass für jedes der Kochfelder zusätzliche Leistung zur Verfügung gestellt wird. Dies ist nützlich, um einen großen Topf mit Wasser schnell zum Kochen zu bringen.

Die Temperatur-Boost-Funktion ist maximal 10 Minuten auf jedem Kochfeld in Betrieb. Danach wird die Temperatur automatisch auf Stufe 9 reduziert.

Durch Drehen des Bedienknopfes auf eine niedrigere Temperatureinstellung kann die Temperatur-Boost-Funktion deaktiviert werden.



Leistungsverteilungszonen (Abb.2.8)

Bei der Leistungsverteilung wird die Leistung aus einer angrenzenden Zone bezogen. Wenn beispielsweise die Zonen **C**, **D** und **E** (Abb.2.8) auf Stufe 9 oder „Power Boost“ (P) gestellt sind, wird die Leistung von **D** oder **E** in Einschaltreihenfolge angepasst.

⚠ Heizen Sie keine leeren Töpfe oder Pfannen auf. Hierdurch können Kochfeld und Topf/Pfanne beschädigt werden.

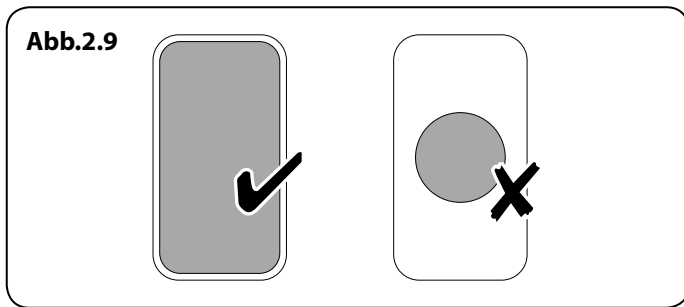
Szenario 1: Zone **C** auf Stufe 9 stellen, Zone **D** auf Stufe 9 stellen und dann Zone **E** auf Stufe 9 stellen. Nach ein paar Sekunden wird die Leistung von Zone **D** auf Stufe 7 **GESENKT**.
Zone C bleibt auf P oder 9

Szenario 2: Zone **C** auf Stufe 9 stellen, Zone **E** auf Stufe 9 stellen und dann Zone **D** auf Stufe 9 stellen. Nach ein paar Sekunden wird die Leistung von Zone **E** auf Stufe 6 **GESENKT**.
Zone C bleibt auf P oder 9

Szenario 3: Zone **D** und **E** auf Stufe 9 stellen und dann Zone **C** auf Stufe 9 stellen. Nach ein paar Sekunden wird die Leistung von Zone **E** auf Stufe 6 **GESENKT**.

Dasselbe Prinzip gilt beim Einsatz von Zone **A** und **B**. Beim Einsatz von Zone **A** auf „Power Boost“ (P) und anschließendem Umschalten von Zone **B** auf „Power Boost“ (P) wird die Leistung von Zone **A** leicht gesenkt.

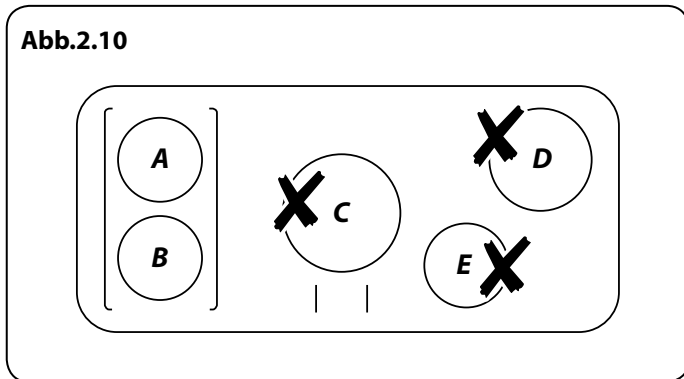
⚠ Dies ist eine integrierte Sicherheitsvorrichtung.



Bridging-Zone-Funktion, Π

Die Zonen A und B können überbrückt werden, um einen großen Bereich zu bilden. Dies ist ideal für die Verwendung eines Induktionsbackblechs (geliefert).

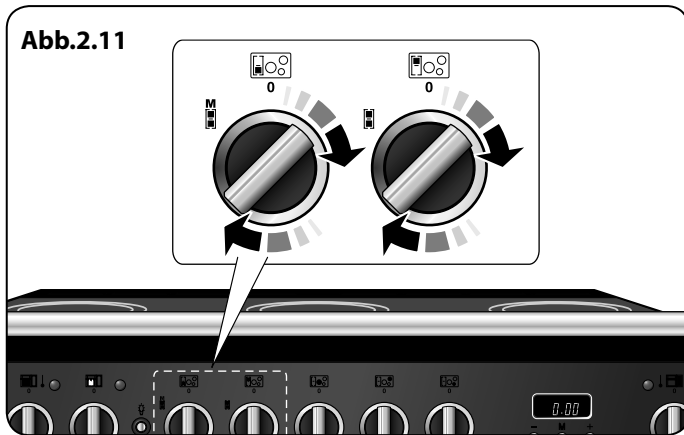
Hinweis: Die Grillplatte sollte aus einem induktionsfreundlichen, flachen Boden bestehen, der groß genug ist, um die Zonen A und B des Heizflächenbereichs abzudecken (**Abb.2.9**).



Verwenden Sie **NICHT** die Zonen C, D oder E, um das Backblech zu erhitzen (**Abb.2.10**).

Um die Überbrückungszonenfunktion zu aktivieren, drehen Sie die beiden linken Regler vollständig im Uhrzeigersinn (**Abb.2.11**) und halten Sie sie, bis die [Π] Symbole in der Mitte des Kontrolldisplays erscheinen (**Abb.2.12**). Die Temperatur kann anschließend mithilfe des linken Reglers angepasst werden (**Abb.2.13**).

Drehen Sie beide Regler gegen den Uhrzeigersinn, um die Dualzonenfunktion zu deaktivieren und zum Normalbetrieb zurückzukehren.

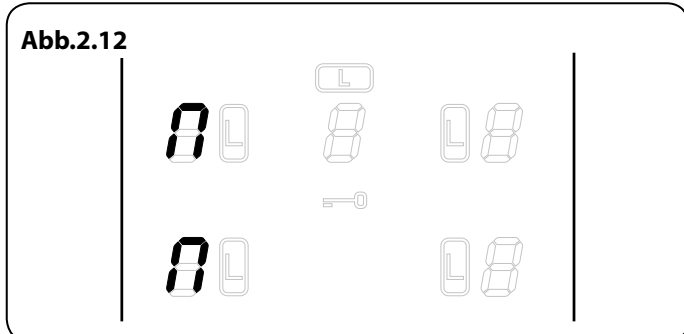


⚠ Drehen Sie die beiden linken Regler NICHT einzeln, um das Backblech zu erhitzen. Dies kann zu übermäßigen Temperaturen führen, welche die Beschichtung des Backblechs beschädigen.

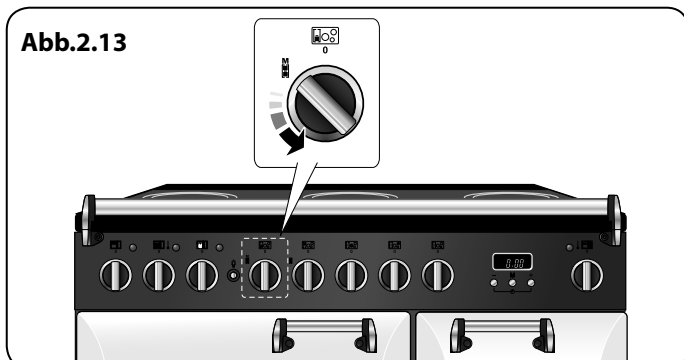
Überhitzungsfunktion

Diese Funktion erkennt, wenn die Temperatur des Topfes schnell ansteigt und ihre Wirkung besteht darin, eine sichere Topftemperaturstufe aufrecht zu erhalten. Sie sollte die normale Kochfunktion auf keine Weise beeinträchtigen.

Kochgeschirr, dessen Boden sich beim Erhitzen (**Abb.2.2**) verformt, kann den Überhitzungsschutz beeinträchtigen. Dies kann zu Schäden am Kochgeschirr oder am Induktionskochfeld führen.



⚠ Bitte denken Sie daran, das Kochfeld nicht unbeaufsichtigt zu lassen. Es sollte darauf geachtet werden, nicht das gesamte Wasser im Kochgeschirr verkochen zu lassen. Hierdurch können Schäden an Ihrem Kochgeschirr oder am Induktionskochfeld entstehen.



Vor dem Einsatz von Kochbehältnissen auf Ihrem Induktionsherd lesen Sie bitte die Herstelleranweisungen sorgfältig durch und halten Sie diese ein.

Gebrauch des Schiebegrills™ (Abb.2.14)

- ⚠ **ACHTUNG:** Nach Entfernen des Untersetzers aus der Broilerpfanne stellen Sie bitte sicher, dass die Broilerpfanne und der Aufsatz wieder ganz in den Broilertraum geschoben werden. Die Tür des Broilerraums darf NICHT geschlossen werden.
 - ⚠ **Frei zugängliche Teile können heiß sein, wenn der Grill in Gebrauch ist. Von Kleinkindern fern halten.**
 - ⚠ **Niemals die Grilltür schließen, während der Grill eingeschaltet ist.**
1. Um ein besseres Ergebnis zu erzielen, das Grillblech wieder in die Grillkammer schieben und den entsprechenden Teil bzw. die entsprechenden Teile des Grills zwei Minuten vorheizen. Der Grillhalter kann herausgenommen und die Speisen darauf gelegt werden, während Sie auf das Vorheizen des Grills warten.
 2. Lassen Sie den **Grill NICHT** mehr als ein paar Augenblicke ohne eine Grillpfanne darunter eingeschaltet, da die Regler heiß werden können.
 3. Ist der Grill einmal vorgeheizt, den Auszug wieder herausziehen. Ist der Grillhalter mit den darauf platzierten Speisen wieder in Position, den Grillauszug wieder in den Grillraum schieben. Stellen Sie sicher, dass er vollständig hinein geschoben wurde.

Der Grillpfannenrost kann umgedreht werden, um zwei Grillstellungen zu erhalten. Informationen zu den vier Grillhöhen siehe **Gebrauch des Schiebegrills™**.

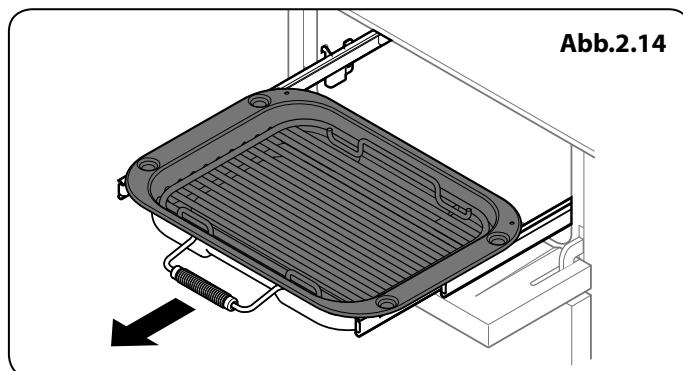


Abb.2.15

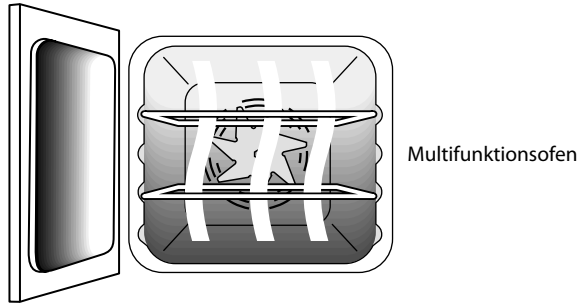
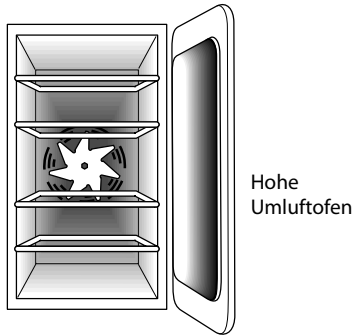


Abb.2.16



Die Backöfen

Die Uhr muss auf die Uhrzeit eingestellt sein, bevor die Backöfen funktionieren. Zu den Schritten zur Einstellung der Uhrzeit siehe folgenden Abschnitt „Die Uhr“.

Hinweise auf den linken und rechten Ofen beziehen sich auf die Frontansicht des Gerätes.

Der linke Ofen ist ein Multifunktionsofen (**Abb.2.15**).

Der hohe rechte Ofen ist ein Umluftofen (**Abb.2.16**).

In Umluftofen wird ständig heiße Luft zirkuliert, was ein schnelleres und gleichmäßigeres Braten und Backen ermöglicht. Die empfohlenen Back- und Brattemperatur für einen Umluftbackofen sind im Allgemeinen niedriger als für einen normalen Backofen.

Neben dem Ofengebläse und Gebläseelement besitzt er zwei Heizelemente, eines, das oben im Backofen zu sehen ist und das zweite unter dem Ofenboden. Achten Sie beim Einschieben oder Herausnehmen von Dingen aus dem Backofen darauf, nicht das obere Element und den Elementdeflektor zu berühren.

Der Multifunktionsofen besitzt 3 Hauptgarfunktionen: **Heißluft**, **Umluft** und **Ober-Unterhitze**. Mit diesen Funktionen sollten Sie den Großteil Ihrer Garvorgänge erledigen.

Das **Bräunungselement** und **Unterhitze** können in der Endphase des Garvorgangs eingesetzt werden, um das Ergebnis nach Ihren Wünschen zu gestalten.

Setzen Sie das **Grillen mit Heißluft** für das Grillen ein und **Auftauen** für das sichere Auftauen kleiner eingefrorener Nahrungsmittel.

Tabelle 2.3 enthält eine Zusammenfassung der Funktionen des Multifunktionsofens.

Der Multifunktionsofen lässt sich auf viele verschiedene Arten benutzen. Wir empfehlen, dass Sie besonders sorgfältig auf Ihr Kochgut achten, bis Sie mit jeder Funktion vertraut sind. Denken Sie bitte daran: Nicht alle Funktionen eignen sich für alle Lebensmittelarten.

Funktion	Verwendungszweck
Schnellheizfunktion „Rapid Response“	Mit der Einstellung „Rapid Response“ können Sie den Ofen schneller als normal vorheizen
Auftauen	Auftauen kleiner Nahrungsmittel im Ofen ohne Hitze
Heißluftbacken	Eine vollwertige Garfunktion, gleichmäßige Wärme rundum; hervorragend zum Backen geeignet
Grillen mit Heißluft	Grillen von Fleisch und Fisch bei geschlossener Tür
Umluft	Eine vollwertige Garfunktion, gut geeignet für Braten und Backen
Ober-/Unterhitze	Eine vollwertige Garfunktion für das Braten und Backen in der unteren Backofenhälfte
Bräunungselement	Zum Bräunen und Erzeugen einer Kruste auf Gerichten mit Käsehaube
Unterhitze	Zum Krustigmachen des Bodens von Quiche, Pizza oder Gebäck

Tabelle 2.3

Funktionen des Multifunktionsofens

Schnellheizfunktion „Rapid Response“

R Mit der Einstellung „Rapid Response“ können Sie den Ofen schneller als normal vorheizen. Sie verwendet das Umluftofenelement mit zusätzlicher Hitze von einem der Elemente oben im Ofen. Umluftöfen von heizen sich bereits sehr schnell auf, mit der Funktion „Rapid Response“ lässt sich dieser Vorgang jedoch beschleunigen, und Sie können mit dem Kochen schneller beginnen.


Zur Verwendung der Funktion „Rapid Response“ drehen Sie einfach den Funktionsregler auf R und stellen die gewünschte Temperatur ein. Die Leuchte am Bedienblende neben dem R Symbol leuchtet auf.

Wenn die Temperatur erreicht ist, erlischt die Leuchte und das Element oben im Ofen schaltet sich ab.

Die Backofentemperatur wird dann durch das Umluftelement und das Gebläse aufrechterhalten.

Wenn Sie sich entscheiden, Speisen vor dem Kochen in den kalten Ofen zu stellen, während Sie die Funktion „Rapid Response“ benutzen, stellen Sie sicher, dass Kuchen usw. nicht zu nah an das Ofendach gestellt wird.


Heißluftbackofen

 Diese Funktion betätigt das Gebläse und das Heizelement rund um das Gebläse. Es wird eine gleichmäßige Hitze im ganzen Ofen erzeugt, so dass Sie große Mengen schnell zubereiten können.

Die Zubereitung im Heißluftofen eignet sich besonders zum Backen auf mehreren Backblechen gleichzeitig und ist eine gute „Allround“-Funktion. Es kann notwendig sein, die Temperatur um etwa 10 °C für Rezepte zu senken, die bisher in einem konventionellen Ofen zubereitet wurden.

Falls Sie den Ofen vorheizen wollen, warten Sie, bis die Anzeigeleuchte erloschen ist, bevor Sie die Speisen einschieben.

Grillen mit Heißluft


 Diese Funktion betätigt das Gebläse, während das obere Element eingeschaltet ist. Sie erzeugt eine gleichmäßigere, weniger starke Hitze als ein konventioneller Grill. Um beste Ergebnisse zu erzielen, das Grillgut auf den Rost im Deluxe-Ofenblech setzen. Dicke Fleisch- oder Fischstücke sind ideal zum Grillen auf diese Weise geeignet, da die zirkulierende Luft die Stärke der Hitze des Grills verringert.

Die Ofentür sollte geschlossen gehalten werden, während das Grillen stattfindet, um Energie zu sparen.

Sie werden ebenfalls bemerken, dass die Speisen weniger beobachtet und umgedreht werden müssen als beim normalen Grillen. Heizen Sie diese Funktion vor der Zubereitung vor.


Für beste Ergebnisse empfehlen wir, dass die Grillpfanne nicht auf dem obersten Blech platziert wird.

Umluftofen

 Diese Funktion betätigt das Gebläse, der von den Elementen aufgeheizte Luft oben und unten im Backofen zirkuliert. Die Kombination aus Umluft und konventioneller Zubereitung (Ober und Unterhitze) macht diese Funktion ideal zur Zubereitung großer Speisen, die gründlich gekocht werden müssen, wie ein großer Fleischbraten. Es ist ebenfalls möglich, auf zwei Einschubleisten gleichzeitig zu backen, obwohl diese während der Backzeit gewechselt werden müssen, da die Hitze oben im Ofen größer als unten ist, wenn diese Funktion benutzt wird.

Dies ist eine schnelle, intensive Form des Backens: behalten Sie die Speisenzubereitung im Auge, bis Sie sich an diese Funktion gewöhnt haben.


Konventioneller Backofen (Ober und Unterhitze)

 Diese Funktion kombiniert die Hitze der oberen und unteren Elemente. Sie eignet sich besonders zum Braten und Backen von Feingebäck, Kuchen und Keksen.


Das offene obere Element gart manche Gerichte möglicherweise zu schnell. Deshalb empfehlen wir, das Gericht zum Garen in die untere Ofenhälfte zu stellen. Außerdem muss eventuell auch die Backofentemperatur gesenkt werden.

Wird gleichartiges Gargut zubereitet, muss dessen Position für eine gleichmäßige Zubereitung umgetauscht werden.

Bräunungselement


 Diese Funktion verwendet nur das Element oben im Ofen. Es ist eine nützliche Funktion zum Bräunen oder Fertigstellen von Nudelgerichten, Gemüse in Soße und Lasagne, da die zu bräunende Speise bereits heiß ist, bevor zum oberen Element gewechselt wird.

Unterhitze

 Diese Funktion verwendet nur das untere Element. Es macht Ihren Pizza- oder Quicheboden knusprig oder backt die Unterseite eines Tortenbodens auf einem unteren Einschub fertig. Es ist ebenfalls eine langsame Hitze, die gut zur langsamen Zubereitung von Kasserollen in der Mitte des Ofens oder zum Tellerwärmen geeignet ist.

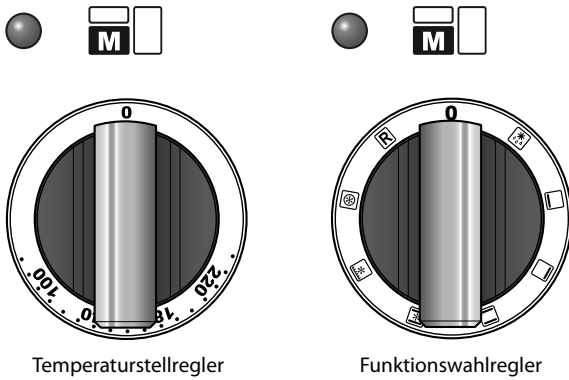
Die Bräunungs- und UnterhitzeFunktionen sind nützliche Ergänzungen für Ihren Ofen und geben Ihnen die Flexibilität, Speisen perfekt zuzubereiten.

Auftauen

 Diese Funktion betätigt das Gebläse nur zum Zirkulieren von Kaltluft. Vergewissern Sie sich, dass der Temperaturregler auf 0° eingestellt ist und keine Wärme zugeführt wird. Hiermit können kleine Speisen, wie Desserts, Cremetörtchen und Fleisch, Fisch und Geflügelstücke aufgetaut werden.

Auftauen auf diese Weise beschleunigt den Vorgang und schützt die Speisen vor Fliegen. Fleisch, Fisch und Geflügelstücke sollten auf ein Backrost über einem Blech

Abb.2.17



gesetzt werden, um Tropfen aufzufangen. Das Rost und Blech müssen nach dem Auftauen gespült werden.

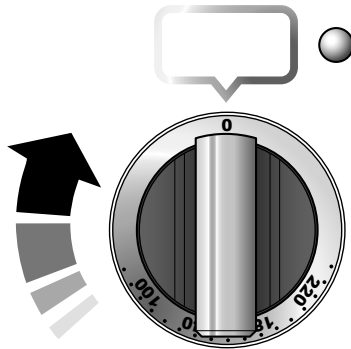
Beim Auftauen die Ofentür geschlossen halten. Auftauen sollte nicht in einem warmen Ofen erfolgen oder wenn ein benachbarter Ofen in Gebrauch oder noch warm ist.

Große Speisen wie ganze Hühner und Fleischbraten sollten nicht auf diese Weise aufgetaut werden. Wir empfehlen, dies in einem Kühlschrank zu machen.

Auftauen sollte nicht in einem warmen Ofen erfolgen oder wenn ein benachbarter Ofen in Gebrauch oder noch warm ist.

Vor der Zubereitung kontrollieren, ob Milchspeisen, Fleisch und Geflügel vollkommen aufgetaut sind.

Abb.2.18



Betrieb der Ofen

Multifunktionsofen

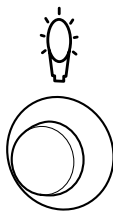
Der Multifunktionsofen hat zwei Regler, einen Funktionswahlregler und einen Temperaturstellregler (Abb.2.17).

Drehen Sie den Funktionswahlregler auf eine Backfunktion. Drehen Sie den Temperaturregler auf die gewünschte Temperatur (Abb.2.18).

Die Backofenkontrollleuchte leuchtet, bis der Ofen die gewählte Temperatur erreicht hat. Sie schaltet sich dann während des Kochens ein und aus.

Beim Kochen von Speisen mit hohem Wassergehalt ist ggf. ein wenig Dampf am Gitter hinten an der Kochstelle zu sehen. Dies ist ganz normal.

Abb.2.19



Hohe Umluftofen

Drehen Sie den Temperaturregler auf die gewünschte Temperatur (Abb.2.18).

Die Backofenkontrollleuchte leuchtet, bis der Ofen die gewählte Temperatur erreicht hat. Er schaltet sich dann während des Backens ein und aus.

Backofenleuchte

Drücken Sie den Schalter, um das Licht einzuschalten (Abb.2.19).

Bei Ausfall einer der Leuchten des Backofens vor dem Auswechseln der Glühlampe die Netzversorgung ausschalten. Genauer zum Auswechseln der Glühlampe siehe Abschnitt „Problembeseitigung“.

Zusätze

Ofenroste – (Hauptofen)

Wenn ein Gitterrost (**Abb.2.20**) herausgezogen wird, bleibt es ihm Ofen fixiert, kann aber leicht herausgenommen und wieder hineingeschoben werden.

Den Rost nach vorne ziehen, bis die Rückseite des Rostes durch die Einschubleistenanschlüge in den Ofenseiten gestoppt wird (**Abb.2.21**).

Die Vorderseite des Rostes anheben, sodass die Rückseite des Rostes unter dem Einschubleistenanschlag hindurchgeht, und dann den Rost nach vorne ziehen (**Abb.2.22**).

Um den Rost wieder einzusetzen, den Rost mit einer Rille in der Ofenseite ausrichten und den Rost nach hinten schieben, bis das Ende an den Einschubleistenanschlag stößt. Heben Sie das Vorderteil an, so dass die Rostenden über die Schiebeleistenanschlüge gehen und senken Sie dann das Vorderteil ab, so dass der Rost waagrecht ist und schieben Sie ihn ganz nach hinten (**Abb.2.23**).

Ofenroste – Rechter (Hoher) Ofen

Der hohe Backofen wird mit vier normalen Ofenrosten (**Abb.2.24**) und einem Geschirrwärmer geliefert (**Abb.2.25**).

Bei Gebrauch des hohen Ofens können Sie auf allen vier Rosten gleichzeitig backen. Stellen Sie jedoch sicher, dass Sie genügend Abstand voneinander haben, damit die heiße Luft zirkulieren kann.

Sonderzubehör (Hauptofen)

Das „Handyrack“

Das „Handyrack“ (**Abb.2.26**) passt in die linke Hauptofentür. Braten und Backen auf ihm ist einfach zu überwachen, da es sofort zugänglich ist, wenn die Tür geöffnet ist.

Das Höchstgewicht, das vom Handyrack getragen werden kann, ist 5,5 kg. Es sollte nur zusammen mit der im Lieferumfang enthaltenen, genau passenden Bratform benutzt werden. Jedes andere Behältnis könnte instabil werden.

Es kann auf zwei verschiedenen Höhen angebracht werden. Einer der Ofenroste muss herausgenommen und der andere passend eingeschoben werden. Wenn das Handyrack in seiner höheren Position verwendet wird, können andere Gerichte auf der unteren Einschubleiste oder mit direkt auf dem Boden des Ofens platziertem Blech gekocht werden.

Zur Anbringung des Handyracks eine Seite in die Türhalterung einsetzen (**Abb.2.27**). Danach die andere Seite herausbiegen und an die andere Halterung anklammern (**Abb.2.28**).

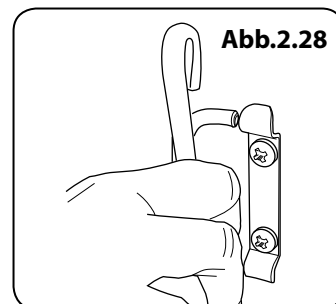
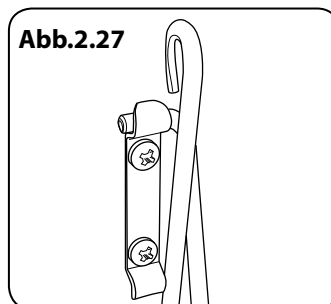
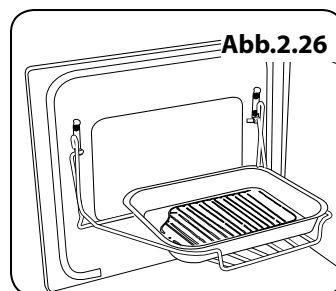
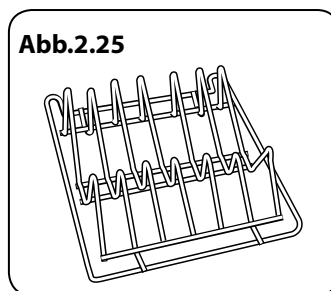
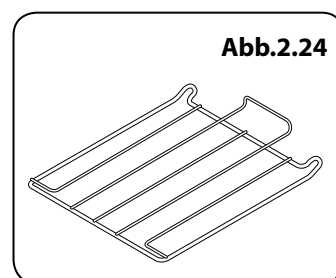
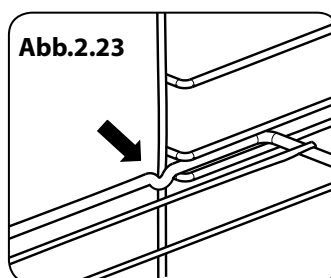
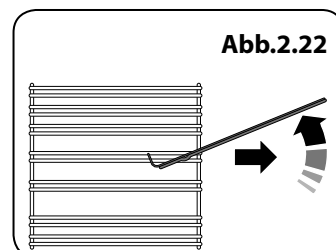
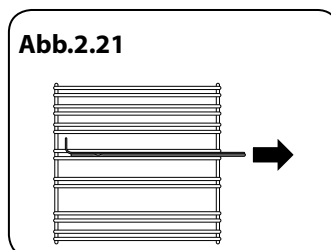
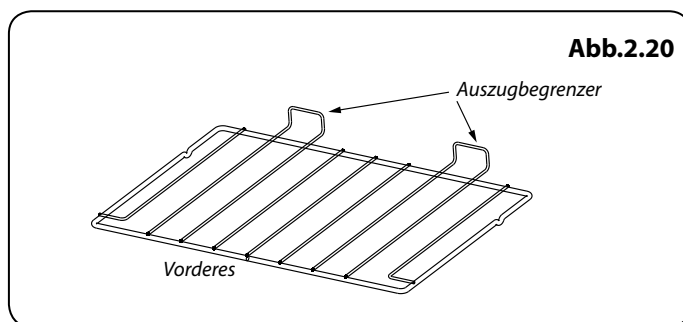
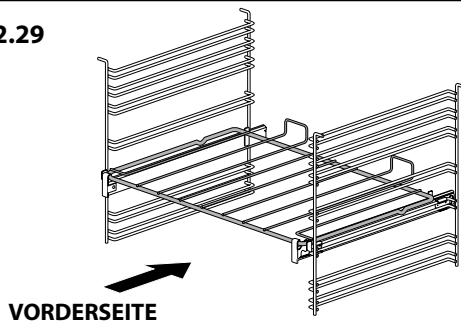


Abb.2.29



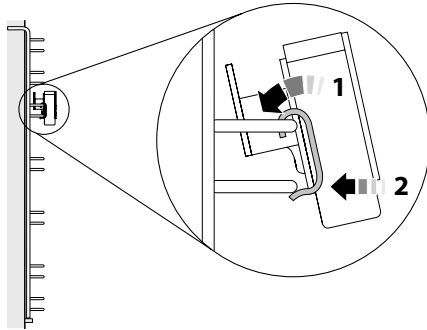
Schiebeblech

Für den linken (Haupt-)Ofen ist ein Schiebeblech erhältlich (**Abb.2.29**).

Hinweis: Das Handyrack muss entfernt werden, bevor das Glide-Out-Regal montiert wird.

Die Sprossen an den Blechaufhängungen sind jeweils paarweise vorhanden. Die Schienen für das Schiebeblech können an jedem Paar mit Ausnahme des oberen Paares angebracht werden.

Abb.2.30



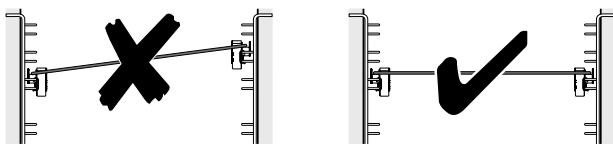
Anbringen der Schiebeschienen

Haken Sie den hinteren Teil der Schiene über der oberen Sprosse eines Paares von Blechaufhängungen ein. Haken Sie anschließend den vorderen Teil der Schiene auf der gleichen Sprosse ein. Drücken Sie den Clip unter der unteren Sprosse (**Abb.2.30**).

Der vordere Teil der Blechschienen kann durch die Halterung erkannt werden (**Abb.2.32**).

Vergewissern Sie sich, dass die Blechschienen auf jeder Seite in der gleichen Höhe hängen (**Abb.2.31**).

Abb.2.31

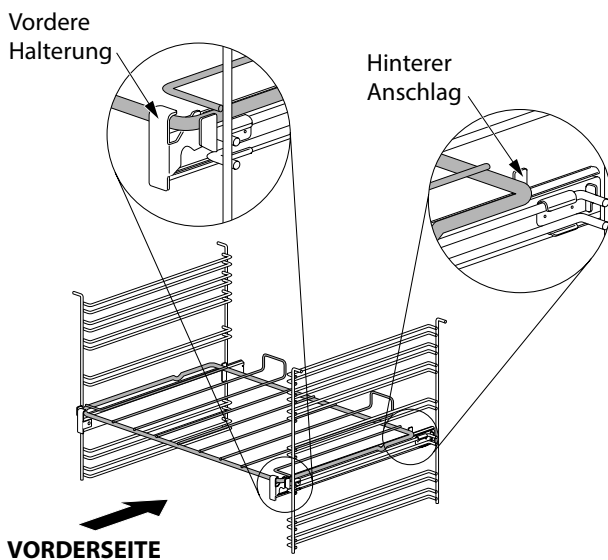


Einsetzen der Schiebeblechs

Prüfen Sie, ob die Schienen für das Schiebeblech fest sitzen, bevor Sie das Schiebeblech einsetzen.

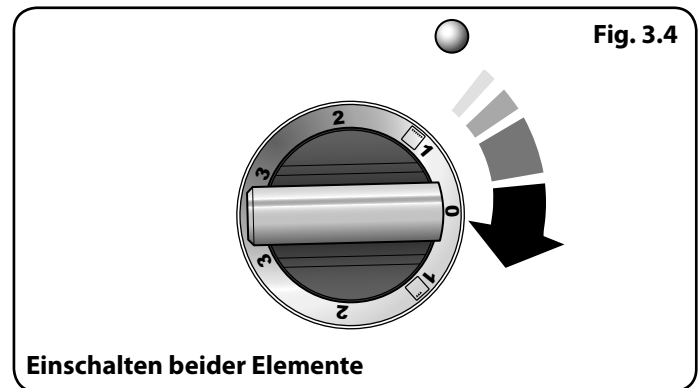
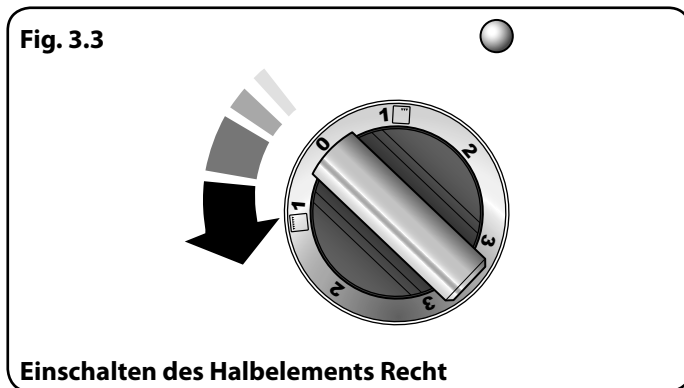
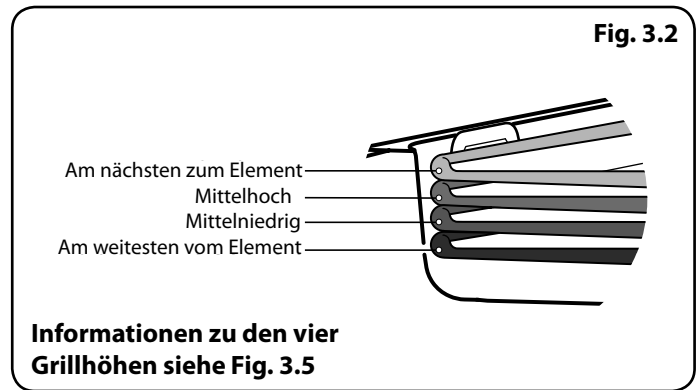
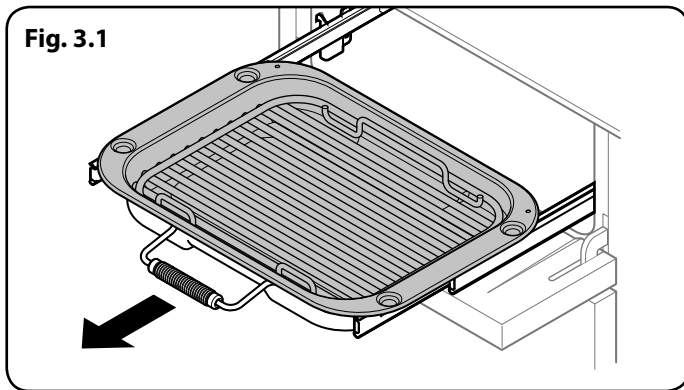
Haken Sie die Vorderseite des Schiebeblechs wie dargestellt in die Schienen ein (**Abb.2.32**). Die Hinterkante des Blechs sollte auf den Schienen vor dem hinteren Anschlag liegen (**Abb.2.32**).

Abb.2.32



⚠ Reinigen Sie die Schienen des Schiebeblechs NICHT im Geschirrspüler

3. Gebrauch des Schiebegrills™



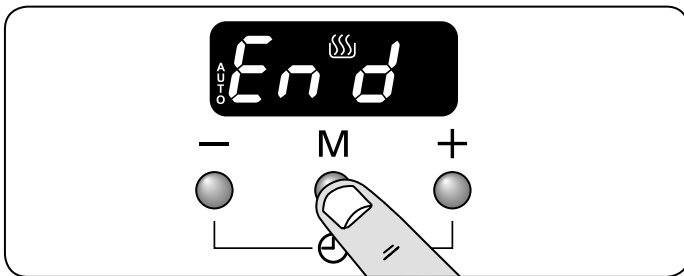
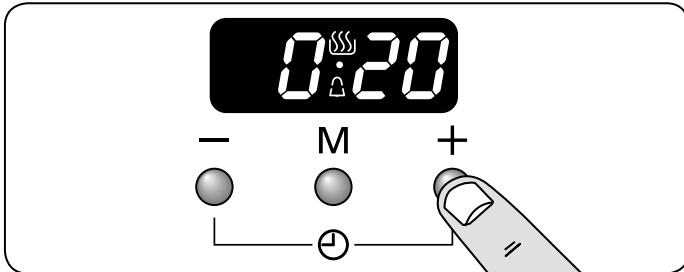
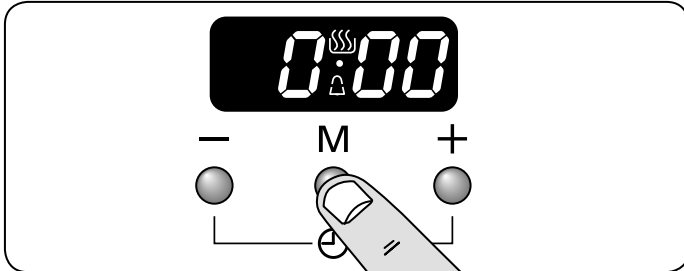
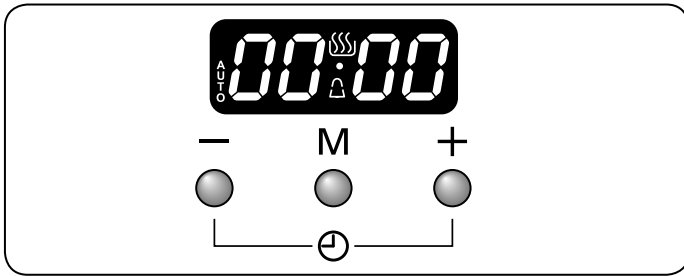
Informationen zu den vier Grillhöhen **Fig. 3.5**

Am nächsten zum Element	Mittelhoch	Am weitesten vom Element	Mittelniedrig

1. Am nächsten zum Element: Toast, durchwachsener Speck
2. Mittelhoch: Käsetoast, Zucchinischeiben, Rückenspeck
3. Mittelniedrig: Fischfilet, Gemüsespieße
4. Am weitesten vom Element: ganzer Fisch, dicke Schweinekoteletts, Hühnchenbrust, Hühnchen- oder Rindfleischspieße

VORSICHT: Kurze Kochvorgänge müssen durchgehend beaufsichtigt werden.

4. Uhr mit 3 Knöpfen



Die Uhr muss auf die Uhrzeit eingestellt sein, bevor der Ofen eingeschaltet wird.

Verwenden der Uhr

Zum Ein- und Ausschalten des Ofens auf der linken Seite können Sie die Uhr verwenden. Die Uhrzeit muss eingestellt sein, damit der linke Ofen funktioniert.

HINWEIS: Beim Einsatz der Zeitschaltuhrfunktionen stellen Sie die Uhr zuerst nach Bedarf, bevor Sie die Temperatur einstellen.

Der Ofen kann eingeschaltet werden, wenn das Kochsymbol [flame] angezeigt wird. Dieses Symbol bleibt während des normalen Betriebs sichtbar.

Einstellen der Uhrzeit

- Die LCD-Uhr ist in (Abb. 4.1) dargestellt. Sobald der Herd an den Strom angeschlossen und eingeschaltet ist, die Anzeige (00.00) und die Uhrzeit startet von (00.00).
- Drücken Sie zum Einstellen der Uhr gleichzeitig die Tasten [+] und [-]. Daraufhin beginnt der Punkt zwischen Stunden und Minuten für 5 Sekunden zu blinken. Drücken Sie entweder die Taste [+] oder [-], während der Punkt blinkt, um die korrekte Uhrzeit einzustellen.

WICHTIG: Der Ofen-Timer funktioniert nur, wenn die Uhrzeit eingestellt wurde.

Einstellen der Eieruhr

Der Minutenton [triangle] bietet die Möglichkeit, einen Countdown von 00.01 h bis 23.59 h einzustellen, nach dessen Ablauf ein Alarm ertönt.

- Drücken Sie einmal die Modustaste [M] (Abb. 4.2). Das Glockensymbol [triangle] blinkt in der Anzeige. Wählen Sie den gewünschten Countdown von 00.01 h bis 23.59 h mithilfe der Taste [+] aus (Abb. 4.3). Der Countdown beginnt automatisch, und das Symbol [triangle] wird angezeigt.
- Sobald die eingestellte Zeit abgelaufen ist, ertönt ein Alarm.
- Zum Stoppen des Alarms können Sie eine beliebige Taste drücken.

Zurücksetzen des Minutentons

Um den Minutenton zurückzusetzen, wählen Sie zunächst das Minutentonprogramm aus, indem Sie die Modustaste [M] drücken. Betätigen Sie anschließend gleichzeitig die Tasten [+] und [-].

- Die „Kochzeit“ – der Zeitraum, über den das Gericht kochen soll: dur.
- Die „Stoppzeit“ – die Uhrzeit, zu der der Backofen stoppen soll: End.

Abstellen des linken Ofens zu einer bestimmten Uhrzeit

1. Drücken Sie dreimal die Modustaste [M], bis die Anzeige blinkt: End (**Abb.4.4**).
2. Wählen Sie die „Stoppzeit“ mithilfe der Tasten [+] und [-] aus. Die Anzeige zeigt die aktuelle Uhrzeit zusammen mit den Symbolen AUTO und Kochen an (**Abb.4.5**).
3. Wenn die „Stoppzeit“ erreicht ist, ertönt ein Alarm und der Ofen schaltet sich ab. Das Wort „AUTO“ blinkt in der Anzeige (**Abb.4.6**).
4. Nach dem Kochen ertönt ein Alarm. Drücken Sie eine beliebige Taste, um den Alarm zu stoppen und zum manuellen Kochmodus zurückzukehren. Falls der Alarm nicht gestoppt wird, schaltet er sich nach 7 Minuten automatisch aus.

Starten und Stoppen des linker Backofens mit dem Timer

Stellen Sie den rechten Ofen ein, um automatisch zu starten und zu stoppen. Nutzen Sie dazu eine Kombination aus „Kochdauer“ und „Stoppzeit“.

Sie können die Startzeit nicht direkt einstellen - diese wird automatisch durch eine Kombination der „Kochzeit“ und „Stoppzeit“ eingestellt.

1. Drücken Sie die Modustaste [M], bis die Anzeige blinkt: dur (**Abb.4.7**). Stellen Sie anschließend die „Kochdauer“ mithilfe der Tasten [+] und [-] ein.
2. Drücken Sie die Modustaste [M], bis die Anzeige blinkt: End (**Abb.4.8**). Stellen Sie anschließend die „Stoppzeit“ mithilfe der Tasten [+] und [-] ein. Die aktuelle Uhrzeit wird zusammen mit dem Wort „AUTO“ angezeigt (**Abb.4.9**).
3. Stellen Sie den Ofen auf die erforderliche Kochtemperatur ein.
4. Während der „Kochdauer“ leuchtet das Kochsymbol [☼] in der Anzeige auf.
5. Nach dem Kochen ertönt ein Alarm. Drücken Sie eine beliebige Taste, um den Alarm zu stoppen und zum manuellen Kochmodus zurückzukehren. Falls der Alarm nicht gestoppt wird, schaltet er sich nach 7 Minuten automatisch aus.

AUTO wird angezeigt. Sie wollen jedoch zum manuellen Garen zurückkehren.

Sie können automatische Einstellungen abbrechen, indem Sie die Tasten [+] und [-] gleichzeitig drücken.

Ändern der Alarmfrequenz

Sie können die Alarmfrequenz ändern.

1. Drücken Sie dazu gleichzeitig die Tasten [+] und [-] und anschließend die Taste [M]. In der Anzeige wird „ton1, 2 oder 3“ angezeigt (**Abb.4.10**).
2. Drücken Sie zur Auswahl des Tons die Taste [-], bis der gewünschte Ton erreicht ist (**Abb.4.11**).

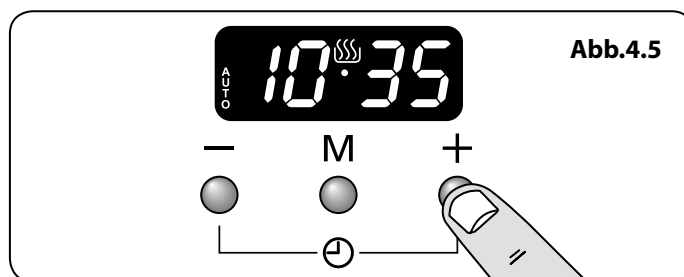


Abb.4.5

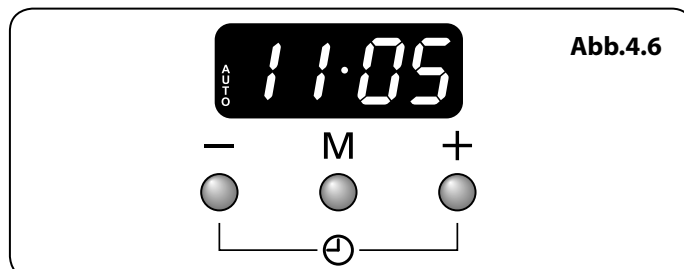


Abb.4.6

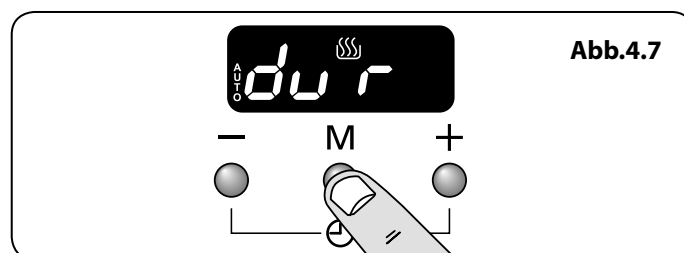


Abb.4.7

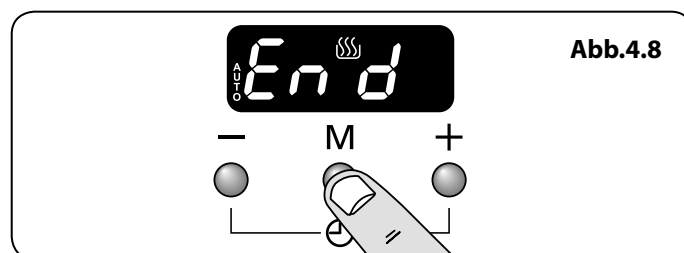


Abb.4.8

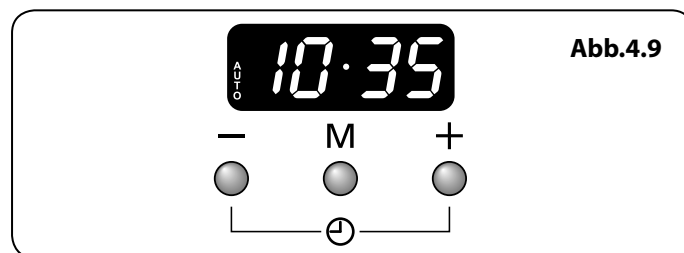


Abb.4.9

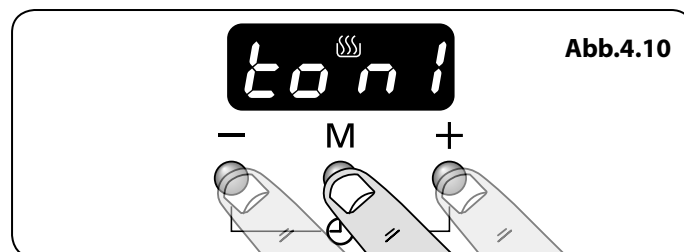


Abb.4.10

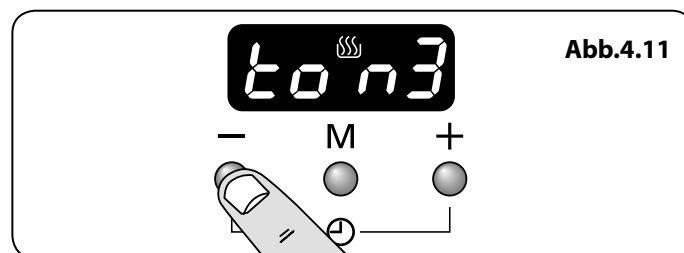


Abb.4.11

5. Hinweise zum Kochen

Benutzung Ihres Induktionsherds

Wenn Sie noch nie an einem Induktionsherd gearbeitet haben, beachten Sie bitte Folgendes:

- Stellen Sie sicher, dass Ihre Pfannen für die Verwendung auf einem Induktionsherd geeignet sind. Edelstahl, emaillierter Stahl oder Gusseisen ist ideal. Überprüfen Sie beim Kauf von Pfannen, dass diese über eine magnetische Grundplatte verfügen.
- Nehmen Sie sich Zeit, um mit dem Induktionsverfahren vertraut zu werden: es ist schnell und leistungsfähig und doch sanft. Beim Garen auf kleiner Flamme wird Ihnen auffallen, dass Flüssigkeiten scheinbar aufhören zu wallen und anschließend fast umgehend wieder aufsprudeln. Dies ist ganz normal.
- Bei der Verwendung einer Induktionskochstelle bemerken Sie möglicherweise ein leichtes Vibrationsgeräusch vom Kochgeschirr. Auch das ist ganz normal und hängt von Art und Ausführung des verwendeten Kochgeschirrs ab.
- Beim Garen werden die Induktionsheizelemente ein- und ausgeschaltet. Es kann so wirken, als ob eine aktive Kochzone ein- und ausgeschaltet wird, doch erreicht den Topfboden eine konstante Wärme. Dies ist ganz normal.

Hinweise zum Kochen mit dem Timer

Wenn Sie mehr als ein Gericht zubereiten wollen, wählen Sie Speisen, die etwa die gleiche Garzeit haben. Gerichte können jedoch ein wenig „verlangsamt“ werden, indem Sie kleine Behälter verwenden und diese mit Aluminiumfolie abdecken oder „beschleunigt“ werden, indem Sie kleinere Mengen zubereiten oder sie in größere Behälter setzen.

Schnell verderbende Speisen wie Schweinefleisch oder Fisch sollten vermieden werden, wenn eine lange Verzögerungszeit geplant ist, vor allem bei warmem Wetter.

- ⚠ **Keine warmen Speisen in den Ofen mit Timer stellen.**
- ⚠ **Einen Ofen, der bereits warm ist, nicht mit Timer benutzen.**
- ⚠ **Den Timer des Ofens nicht benutzen, wenn der Ofen daneben warm ist.**

Ganzes Geflügel muss gründlich aufgetaut werden, bevor es in den Backofen gestellt wird. Vor dem Servieren kontrollieren, ob Fleisch und Geflügel gar sind.

Allgemeine Hinweise zum Ofen

Die Drahtroste in einem Ofen sollten immer fest an die Rückseite des Backofens geschoben werden.

Backbleche, Bratformen usw. sollten waagrecht und mittig auf die Drahtroste des Backofens gesetzt werden. Halten Sie alle Schalen und Behälter von den Seiten des Backofens fern, da übermäßiges Bräunen der Speisen auftreten kann.

Für eine ebene Bräunung wird folgende maximale Größe des Backblechs empfohlen:

- Tiefe: 340 mm (13 3/8") Breite: 340 mm (13 3/8") im Hauptofen
- Tiefe: 321 mm (12 5/8") Breite: 232 mm (9 1/8") im großen Ofen

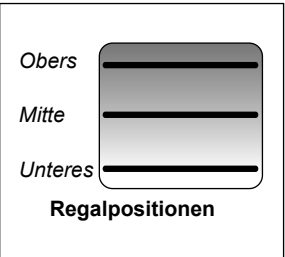
Wenn der Ofen eingeschaltet ist, die Tür **NICHT** länger als notwendig geöffnet lassen, da sonst die Regler sehr heiß werden können.

- Immer eine „Fingerbreite“ zwischen Gerichten auf dem gleichen Einschub lassen. Damit kann die heiße Luft frei um sie zirkulieren.
- Um Fettspritzer zu verringern, wenn Sie Gemüse in heißes Fett rund um einen Braten legen, das Gemüse gründlich abtrocknen oder es mit einer dünnen Schicht Öl bestreichen.
- Wenn Speisen während des Garens überkochen können, setzen Sie sie auf ein Backblech.
- Die Cook & Clean-Backofenverkleidungen (siehe „Reinigen Ihres Herdes“) funktionieren besser, wenn Fettspritzer vermieden werden. Fleisch beim Garen abdecken.
- Der Backofen gibt während des Bratens genügend Hitze ab, um Teller im Grillfach zu erwärmen.
- Wenn Sie den Boden eines Teiggerichts bräunen wollen, heizen Sie ein Backblech 15 Minuten lang vor, bevor Sie das Gericht in die Mitte des Bleches setzen.

6. Tabelle des Kochens

Die in der nachstehenden Tabelle angegebenen Einstellungen und Garzeiten für den Backofen sollen **NUR ALS EINE RICHTLINIE DIENEN**. Je nach individuellem Geschmack kann die Temperatur geändert werden, um das gewünschte Ergebnis zu erzielen.

Speisen werden in einem Umluftbackofen mit niedrigeren Temperaturen gegart als in einem konventionellen Backofen. Wenn Sie nach Rezept arbeiten, senken Sie die Umluftofentemperatur um 10 °C und kürzen Sie die Garzeit um 5-10 Minuten. Die Temperatur im Umluftofen hängt nicht von der Höhe im Ofen ab – Sie können daher jede Einschubleiste benutzen.



Speise	Ofenventilators		Herkömmlichen		Ungefähre Garzeit	
	Funktion	Temperatur °C	Regal Positionen	Funktion Temperatur °C		
Fleisch						
Rind mit Knochen		150	M	160	20-25 minuten pro 500g +20-25 minuten.	<i>Gefüllt und gerollt - etwa 10 Min. pro 500 g zu den obigen Garzeiten hinzufügen oder 20 Min. lang bei 200°C, danach bei 160°C für den Rest der Zeit.</i>
		190	M	200	15-20 minuten pro 500g +15-20 minuten.	
Rind ohne Knochen		150	M	160	30-35 minuten pro 500g +30-35 minuten.	<i>Gefülltes Geflügel - Bei 200°C braten oder 20 Min. lang bei 200°C und dann 160°C für den Rest der Zeit braten.</i>
		190	M	200	20-25 minuten pro 500g +20-25 minuten.	
Lamm		150	M	160	30-35 minuten pro 500g +30-35 minuten.	<i>Bei verpacktem Geflügel (frisch oder gefroren) den Garzeiten auf der Verpackung folgen.</i>
		190	M	200	25-30 minuten pro 500g +25-30 minuten.	
Schwein		150	M	160	35-40 minuten pro 500g +35-40 minuten.	<i>Gefrorene geflügel vor dem braten grundlich auftauen.</i>
		190	M	200	25-30 minuten pro 500g +25-30 minuten.	
Geflügel						
Hähnchen (2,3 kg)		150	M	160	20-25 minuten pro 500g +20-25 minuten.	<i>Im konventionellen Backofen: Lassen Sie beim Garen auf zwei Einschüben mindestens eine Einschubleiste Abstand zwischen Rosten oder Blechen.</i>
		190	M	200	15-20 minuten pro 500g +15-20 minuten.	
Truthahn (4,5 kg)		150	M	160	25-30 minuten pro 500g +25-30 minuten.	<i>Platzieren Sie das Backblech mit der Vorderkante an der Vorderseite des Ofeneinschubs.</i>
		190	M	200	20 minuten pro 500g +20 minuten.	
Truthahn (rüber 4,5 kg)		150	M	160	20 minuten pro 500g +20 minuten.	<i>Bei Zubereitung auf zwei Einschüben sollten die Bleche nach etwa der Hälfte der Zubereitungszeit gegeneinander ausgetauscht werden.</i>
		190	M	200	15 minuten pro 500g +15 minuten.	
Ente / Entlein		150	M	160	25-30 minuten pro 500g.	
Kasserole		130-140	M	140-150	2-4 Std. je nach Rezept.	
Fisch						
		180	M/U	190	Filets 15-20 minuten.	
		180	M/U	190	Steaks je nach Dicke.	
		180	M/U	190	Ganze fische 10 minuten 500g +10 minuten.	
Kuchen						
Sehr schwerer Englischer kuchen		130	M/U	140		<i>In einem Umluftbackofen kann auf bis zu drei Einschubebenen übereinander gearbeitet werden, lassen Sie jedoch mindestens eine Einschubleiste Abstand zwischen jedem Rost oder Blech, auf dem zubereitet wird.</i>
Englischer kuchen		140	M/U	150	45-50 minuten pro 500g Mischung.	
Licht cake		160	M	170	2½-3 Std.	
Gebäck						
Fruchttorte		190	M	200	20-30 minuten.	
Törtche		190	M	200	35-40 minuten.	
Blätterteig		220	M	230	10-20 minuten je nach große.	
Brot		210	M/O	220	20-40 minuten je nach große.	
Meringue		100	M	110	20-30 minuten.	

7. Reinigen Ihres Herdes

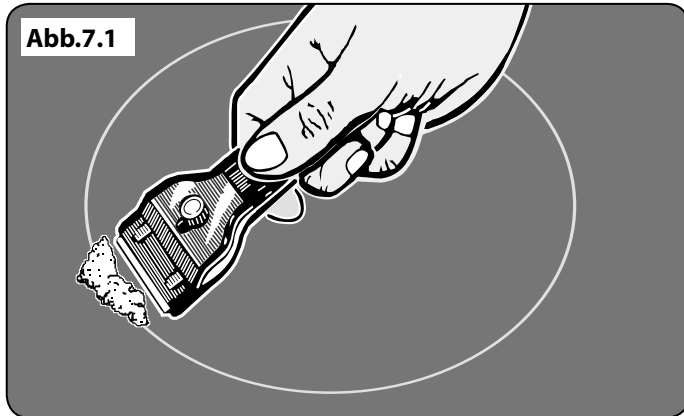


Abb.7.1

- ⚠ Vor der Durchführung einer größeren Reinigung die Netzversorgung trennen. Dann den Herd abkühlen lassen.**
- ⚠ Niemals Lösungsmittel, Bleichsoda, Ätzmittel, biologische Pulver, Bleichmittel, Bleichen auf Chlorbasis, grobe Scheuermittel oder Salz verwenden.**
- ⚠ Keine unterschiedlichen Reinigungsprodukte mischen. Sie können miteinander mit gesundheitsschädlichen Ergebnissen reagieren.**

Alle Teile des Herdes können mit heißer Spülmittellaug gereinigt werden. **Achten Sie jedoch darauf, dass kein überschüssiges Wasser in das Gerät eindringt.** Denken Sie daran, die Stromversorgung wieder einzuschalten und die Uhr zurückzustellen, bevor Sie den Herd benutzen.

Kochfeld

Tägliche Pflege

Vergewissern Sie sich zuerst, dass alle Leuchtanzeigen erloschen sind und die Herdoberfläche kühl ist. Tragen Sie einen kleinen Tropfen Glaskeramik-Reinigungsmittel auf der Mitte jeder zu reinigenden Fläche auf. Feuchten Sie ein sauberes Papiertuch an und verreiben Sie das Reinigungsmittel auf der Kochfläche. Wischen Sie zuletzt die Kochfläche mit einem sauberen, trockenen Papiertuch ab.

Reinigen von Spritzern

Für Spritzer oder Übergekochtes den Herd ausschalten und die Fläche rund um die Kochzone mit einem sauberen Papiertuch abwischen. Befindet sich ein Spritzer (außer einer zuckerhaltigen Substanz) auf der Kochzone, reinigen Sie diese erst, wenn sich der Herd vollkommen abgekühlt hat und folgen Sie den Schritten unten („Reinigen festgebrannter Spritzer“).

Wenn Sie versehentlich etwas auf der Oberfläche schmelzen oder Nahrungsmittel mit hohem Zuckergehalt (Marmeladen, Tomatensoße, Fruchtsaft, usw.) verschütten, entfernen Sie den Spritzer SOFORT mit einem Glasschaber, während die Kochfläche noch heiß ist.

- ⚠ WICHTIG: Schützen Sie Ihre Hand mit einem Ofenhandschuh vor möglichen Verbrennungen.**

Schaben Sie das verschüttete oder geschmolzene Material von der Kochzone und schieben Sie es in einen kalten Bereich. Schalten Sie dann den Herd „AUS“ und lassen Sie ihn abkühlen, bevor Sie ihn weiter reinigen. Nachdem sich die Kochfläche abgekühlt hat und die Heizleuchtanzeigen erloschen sind, gehen Sie wie oben unter der täglichen Pflege beschrieben vor.

Reinigen festgebrannter Spritzer

Vergewissern Sie sich, dass die Heizleuchtanzeigen erloschen sind und das Kochfeld kalt ist. Entfernen Sie überschüssige, festgebrannte Substanz mit einem Einklingen-Glasschaber. Halten Sie den Schaber ungefähr in einem 30°-Winkel zur Oberfläche und schaben Sie die festgebrannte Substanz ab (**Abb.7.1**). Wenn Sie so viel wie möglich mit dem Schaber entfernt haben, reinigen Sie das Kochfeld wie unter der täglichen Pflege oben beschrieben.

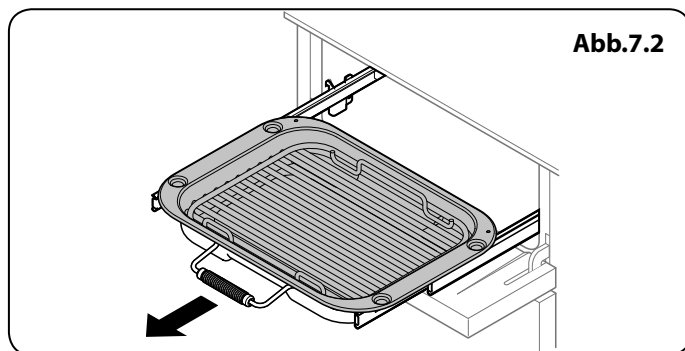


Abb.7.2

Grills

Die Grillpfanne und der Rost sollten mit heißer Spülmittellaug abespült werden. Nach dem Grillen von Fleisch oder Speisen, die den Grill verschmutzen, die Grillschale sofort nach dem Gebrauch einige Minuten im Spülbecken einweichen lassen. Hartnäckiger Schmutz kann vom Rost mit einer Nylonbürste entfernt werden. Die Grillpfanne kann auch in der Geschirrspülmaschine gereinigt werden.

⚠ Stellen Sie sicher, dass die Grillteile abgekühlt sind, bevor Sie diese zur Reinigung entfernen, oder benutzen Sie dazu Ofenhandschuhe.

⚠ Verwenden Sie KEINE Scheuermittel am Grill und seinen Bestandteilen.

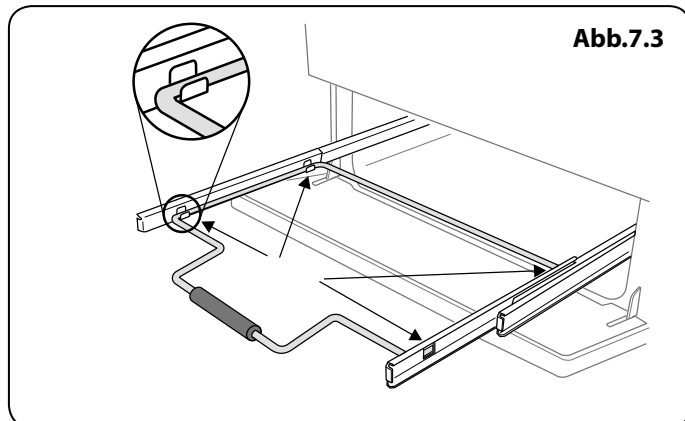


Abb.7.3

Entnehmen des Gleitgrills

Die Grillpfanne lässt sich zum Reinigen leicht herausnehmen. Ziehen Sie die Grillpfanne nach vorne, um das Grillpfannengestell zu entfernen (**Abb.7.2**).

Heben Sie die Grillpfanne vom Gestell ab. Das Gestell ist mit zwei Clips an jeder Seite an den zwei Seitenschienen befestigt (**Abb.7.3**). Stützen Sie für jede Seite die Seitenschiene mit einer Hand und heben Sie mit der anderen das Gestell nach oben und aus den Seitenclips heraus (**Abb.7.4**).

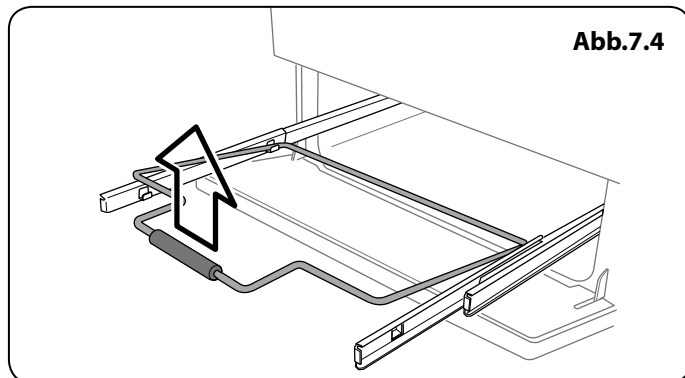


Abb.7.4

Drücken Sie aus Sicherheitsgründen die Seitenschienen wieder zurück in den Grillraum. Wenn Sie zum einfacheren Reinigen des Grillraums die Seitenschienen entfernen müssen, können Sie diese an den Grillraumseiten (**Abb.7.5**) aushaken und sie mit einem weichen Tuch und mildem Reinigungsmittel sauber wischen.

⚠ Geben Sie die Seitenleisten NICHT in eine Geschirrspülmaschine.

Haken Sie zum Schluss die Seitenschienen wieder an den Seiten der Kammer ein. Ziehen Sie zum Einsetzen des Gestells die Seitenschienen nach vorne, stützen Sie auf jeder Seite die Seitenschiene ab und drücken Sie das Gestell nach unten in die Seitenschienen. Setzen Sie die Grillpfanne wieder ein.

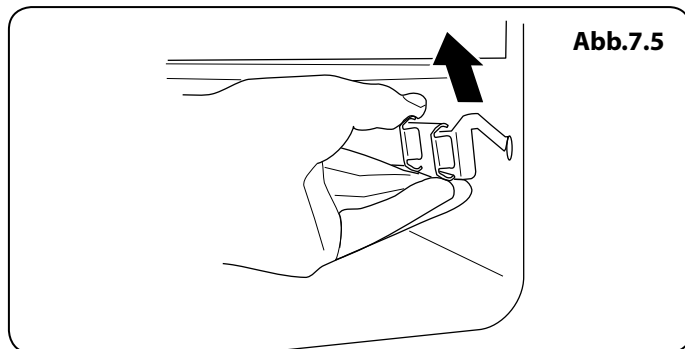


Abb.7.5

Bedienblende und Ofentüren

Die Verwendung von scheuernden Reinigungsmitteln wie auch Reinigungsmilch auf polierten Edelstahlflächen vermeiden. Beste Ergebnisse erzielen Sie mit einem flüssigen Reinigungsmittel. Alle Teile des Herdes können mit heißer Spülmittellaug gereinigt werden. Achten Sie jedoch darauf, dass kein überschüssiges Wasser in das Gerät eindringt. Nach dem Reinigen mit einem trockenen Tuch polieren.

Abb.7.6

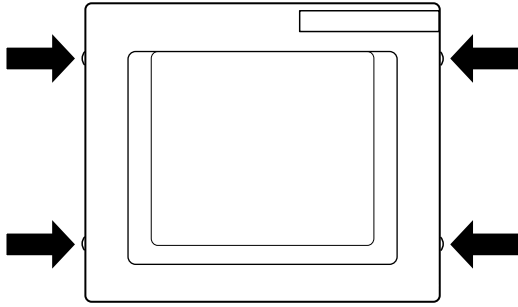


Abb.7.7

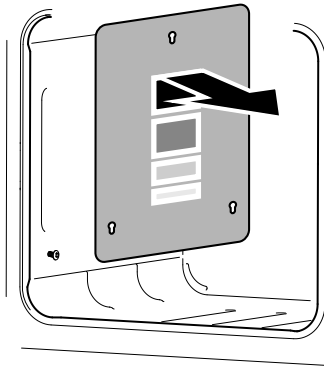
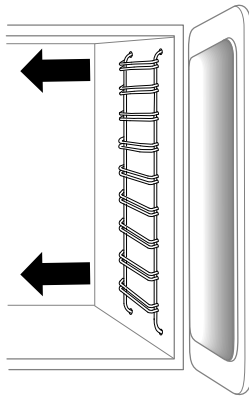


Abb.7.8



Türverkleidungen mit Glasfront

Die Vorderverkleidungen der Ofentüren lassen sich abnehmen, sodass die Glasfelder gereinigt werden können. Bewegen Sie den Herd nach vorne, um Zugang zu den Seiten zu erhalten (siehe Abschnitt „Versetzen des Herdes“ unter „Installation“).

Öffnen Sie die Ofentür etwas und entfernen Sie die Befestigungsschrauben der Vorderabdeckung von den Türseiten (zwei pro Seite), (Abb.7.6). Heben Sie die äußere Türverkleidung vorsichtig ab. Die Innenfläche der Glasscheiben kann nun gereinigt werden. Achten Sie darauf, die Türisolierung nicht zu stören oder nass zu machen.

HINWEIS: Besitzt die Tür eine Dreifachverglasung, sind die beiden inneren Scheiben fest und sollten nicht getrennt werden.

Bringen Sie nach dem Reinigen die äußere Türverkleidung vorsichtig wieder an und setzen Sie die seitlichen Befestigungsschrauben wieder ein.

⚠ Verwenden Sie KEINE scharfen scheuernden Reinigungsmittel oder scharfen Metallkratzer zur Reinigung der Backofentür, da sie die Oberfläche verkratzen können, was wiederum zum Splittern des Glases führen kann.

Ofens

„Cook & Clean“-Verkleidungen

Der Hauptbackofen hat seitliche „Cook & Clean“-Verkleidungen, die mit spezieller Emaille beschichtet wurden, die sich teilweise selbst reinigt. Dies verhindert nicht alle Markierungen an der Auskleidung, hilft aber dabei, einen Großteil des erforderlichen Reinigens von Hand zu verringern.

Diese Verkleidungen funktionieren besser über 200 °C. Wenn Sie das meiste Braten und Backen unter dieser Temperatur ausführen, nehmen Sie gelegentlich die Verkleidungen heraus und wischen sie mit einem fuselfreien Tuch und heißer Spülmittellauge ab. Die Verkleidungen sollten dann getrocknet und wieder eingesetzt und der Ofen etwa 1 Stunde lang bei 200 °C geheizt werden. Dies stellt sicher, dass die Verkleidungen effektiv arbeiten.

Entfernen der Bleche zur Reinigung des Emaille-Inneren

Wenn Sie den emaillierten Ofeninnenraum säubern möchten, müssen Sie zunächst die Einschübe entfernen und anschließend die „Cook & Clean“-Seitenwände. Die Seitenteile zum Entfernen einfach anheben und nach vorne schieben (Abb.7.7). Sobald die Bleche entfernt wurden, können Sie das Emaille-Innere reinigen.

⚠ Verwenden Sie KEINE Stahlwolle, Topfreiniger oder andere Materialien, die Kratzer auf der Oberfläche hinterlassen können.

Bringen Sie die Halterungen und Bleche in umgekehrter Reihenfolge wieder an.

Der hohe Ofen

Schieben Sie zum Reinigen des Ofens die Roste heraus, haken Sie die Leisten von den Ofenseiten ab und heben Sie sie heraus (**Abb.7.8**).

Damit Ihr Ofen sauber bleibt, sollten Sie Fleisch beim Braten mit Aluminiumfolie abdecken oder in einem Bratbeutel garen. Bestreichen Sie Gemüse mit Fett, bevor Sie es rund um das Fleisch verteilen.

Reinigungsübersicht

Die aufgelisteten Reinigungsmittel sind im Supermarkt oder in Elektrofachgeschäften erhältlich (**Tabelle 7.1**).

Eine regelmäßige Reinigung wird empfohlen. Die Reinigung wird vereinfacht, wenn alle Spritzer sofort abgewischt werden.

Kochstelle		
Teil	Beschichtung	Empfohlene Reinigungsmethode
Kochmulde	Emaille oder Edelstahl	Heiße Spülmittellauge, weiches Tuch. Hartnäckige Flecken vorsichtig mit einem Nylontopfkratzer entfernen.
Elektrische Kochplatte	Gusseisen	Entfernen Sie Rost und Lebensmittelreste mit einem hinreichend eingeseiften Stahlwollreinigungspad entlang der Körnungsstruktur. Spülen Sie die Seife ab und lassen Sie die Stelle trocknen. Wenden Sie zur Wiederherstellung der Farbe und zum Schutz der Kochstellen ein spezielles Pflegemittel (erhältlich in Elektrofachgeschäften) an.
Keramik-/Induktionskochfeld	Sicherheitsglas	Heiße Spülmittellauge, ggfs. Scheuermilch/Topfkratzer.
Griddleplatte (nur einige Modelle)	Teflonbeschichtet	Lassen Sie die Platte abkühlen. Waschen Sie sie mit heißer Spülmittellauge ab. Verwenden Sie keine scheuernden Reinigungsmittel oder Topfkratzer. Geschirrspülmaschine.
Wärmeplatte (nur einige Modelle)	Sicherheitsglas	Heiße Spülmittellauge, ggfs. Scheuermilch/Topfkratzer.
Außenseite des Herdes		
Teil	Beschichtung	Empfohlene Reinigungsmethode
Tür, Türeinfassung und Außenseite der Schublade	Emaille oder lackiert	Heiße Spülmittellauge, weiches Tuch. Entfernen Sie hartnäckige Flecken vorsichtig mit einem flüssigen Reinigungsmittel.
	Edelstahl	Mikrofaser- plus Allzwecktuch (Supermarkt).
Seiten und Sockel	Lackierte Oberfläche	Heiße Spülmittellauge, weiches Tuch.
Spritzschutz/hinterer Luftschlitz	Emaille oder Edelstahl	Heiße Spülmittellauge, weiches Tuch. Reinigen Sie, falls erforderlich, vorsichtig mit Scheuermilch.
Bedienblende	Lackiert, Emaille oder Edelstahl	Warme Spülmittellauge. Verwenden Sie auf den Beschriftungen keine scheuernden Reinigungsmittel.
Regler/Griffe und Verkleidungen	Kunststoff/Chrom oder Kupfer oder lackierter Messing	Warme Spülmittellauge, weiches Tuch.
	Messing	Messingpolitur.
Türscheibe/Glasdeckel	Sicherheitsglas	Heiße Spülmittellauge, ggfs. Scheuermilch/Topfkratzer.
Ofen und Grill		
Teil	Beschichtung	Empfohlene Reinigungsmethode
Seiten, Boden, Trennwand und Backofendach NICHT DIE COOK & CLEAN-OFENABDECKUNGEN (siehe unten)	Emaille	Alle Markenofenreiniger, die sich für Emaille eignen. VORSICHT: ÄTZENDE OFENREINIGER: BEFOLGEN SIE DIE ANWEISUNGEN DES HERSTELLERS GENAU Vermeiden Sie unbedingt Kontakt mit den Ofenelementen.
Cook & Clean-Ofenabdeckungen (nur einige Modelle)	Spezialemaille, die sich teilweise selbst reinigt	Diese Oberfläche reinigt sich ab 200 °C selbst. Alternativ können die Abdeckungen entfernt und in heißer Spülmittellauge mit einer Nylonbürste abgewaschen werden (siehe „Die Backöfen“ unter „Reinigen Ihres Herdes“)
Ofenroste, Handyrack, Grilldreifuß, Handygrillgestell	Chrom	Spezieller Backofenreiniger, der sich für Chrom eignet. Seifenkissen. Geschirrspülmaschine.
Grillrost/Fleischschale (nur einige Modelle)	Emaille	Heiße Spülmittellauge. Seifenkissen. Geschirrspülmaschine.

Tabelle 7.1

8. Problembeseitigung

⚠ Eingriffe oder Reparaturen am Kochfeld DÜRFEN NICHT von unqualifizierten Laien vorgenommen werden. Versuchen Sie nicht, das Kochfeld selbst zu reparieren, da dies zu Verletzungen und Beschädigung am Kochfeld führen kann. Bitte lassen Sie die Reparatur von einer ausgebildeten Fachkraft durchführen.

HINWEIS: Das Induktionskochfeld ist zur Eigendiagnose einer Reihe von Problemen fähig und kann diese Informationen dem Benutzer über die Bedienfeldanzeige anzeigen. Fehlercodes werden ggf. nicht angezeigt, wenn Ihr Kochfeld einen Defekt entwickelt hat.

Wenn Ihr Gerät einen Fehler meldet oder nicht funktioniert, können Sie den Fehler ggf. beheben, indem Sie den folgenden Text konsultieren.

Fehlercode E2 wird angezeigt

Die Elektroneinheit ist zu heiß. Bitte überprüfen Sie die Installation des Herds und stellen Sie sicher, dass ausreichend Belüftung vorhanden ist. In extremen Fällen kann dieser Fehlercode ebenfalls angezeigt werden, wenn Leerkochen von Kochgeschirr zugelassen wurde. Ziehen Sie im Zweifelsfall Ihren Installateur oder einen qualifizierten Reparaturtechniker zurate.

Display funktioniert nicht

Überspannung oder Verlust der Versorgungsspannung zum Herd. Ziehen Sie im Zweifelsfall Ihren Installateur oder einen qualifizierten Reparaturtechniker zurate.

Fehlercode U400 wird angezeigt

Kochfeld bzw. Herd wurden fehlerhaft angeschlossen. Der Regler schaltet sich nach etwa einer Sekunde ab, und der Fehlercode wird dauerhaft angezeigt.

Ziehen Sie bitte Ihren Installateur oder einen qualifizierten Reparaturtechniker zurate.

Fehlercode Er plus Nummer wird angezeigt

Das Gerät hat einen internen technischen Defekt entwickelt, der vom Benutzer nicht behoben werden kann.

Ziehen Sie bitte Ihren Installateur oder einen qualifizierten Reparaturtechniker zurate.

Die Sicherung brennt durch oder der FI-Schalter löst ständig aus

Ziehen Sie bitte Ihren Installateur oder einen qualifizierten Reparaturtechniker zurate.

Das Kochfeld lässt sich nicht einschalten

Ist eine Sicherung im Sicherungskasten des Hauses durchgebrannt oder wurde ein FI-Schalter ausgelöst?

Wurde das Kochfeld richtig an die Netzversorgung angeschlossen?

Wurde die Kindersicherung aktiviert? Bitte lesen Sie nähere Informationen zu dieser Funktion im Abschnitt zur Kindersicherung nach.

Das Induktionskochfeld macht Geräusche

Bei Gebrauch des Induktionskochfelds können einige Geräusche vom Topf gemacht werden. Dies ist ganz normal und vielleicht am auffälligsten, wenn auf hohen Energiestufen gekocht wird oder fünf Töpfe gleichzeitig benutzt werden. Die Art des Topfes kann ebenfalls zu „Geräuschen“ vom Induktionskochfeld beitragen.

Kühlgebläse

Der Induktionskochherd mit integriertem Kühlgebläse. Dieses Kühlgebläse läuft entweder beim Grillen oder, wenn der Backofen angeschaltet ist. Unter bestimmten Umständen läuft das Kühlgebläse weiter, wenn der Grill oder der Backofen ausgeschaltet sind. Dies ist normal, das Gebläse schaltet sich automatisch aus.

Ein Riss ist in der Kochfeldoberfläche zu sehen

Den Herd sofort von der Stromversorgung trennen und seine Reparatur veranlassen. Den Herd erst wieder nach der Reparatur benutzen.

Mein Kochfeld ist verkratzt

Verwenden Sie immer die in dieser Anleitung empfohlenen Reinigungsverfahren und stellen Sie sicher, dass Topfböden glatt und sauber sind.

Spuren von Mineralablagerungen von Wasser oder Nahrungsmitteln können mit einem Reinigungsmittel entfernt werden. Winzige Kratzer lassen sich nicht entfernen, werden jedoch mit der Zeit durch Reinigen weniger auffällig.

Lautes Ofengebläse

Der Ton eines Gebläses kann sich ändern, während sich der Backofen aufheizt – dies ist ganz normal.

Grill bereitet nicht richtig zu

Verwenden Sie die mitgelieferte Pfanne und den Halter? Wird die Pfanne auf den Einschubleisten, nicht auf dem Boden des Grillfaches benutzt? Ist das Grillblech ganz bis an den Anschlag geschoben?

Die Regler werden heiß, wenn ich den Backofen oder den Grill benutze. Kann ich dies vermeiden?

Ja, dies wird durch Hitze verursacht, die aus dem Ofen oder Grill steigt und sie aufheizt. Die Backofentür stets geschlossen lassen. Stellen Sie sicher, dass die Grillpfanne beim Grillen ganz nach hinten an den „Anschlag“ gedrückt ist.

Immer mit geöffneter Grillfachtür grillen.

Wenn es ein Problem mit der Installation gibt und mein ursprünglicher Installateur nicht kommen kann, wer zahlt?

Sie zahlen. Kundendienste berechnen Gebühren, wenn sie Arbeiten korrigieren, die von Ihrem ursprünglichen Installateur ausgeführt wurden. Daher ist es in Ihrem Interesse, die Kontaktdaten dieses Installateurs aufzubewahren, damit Sie ihn bei Bedarf hinzuziehen können.

Stromausfall

Im Falle eines Ausfalls der Stromversorgung denken Sie daran, die Uhr zurückzustellen, um sicherzustellen, dass der Timer des Ofens weiterhin funktioniert.

Speisen garen zu langsam, zu schnell oder verbrennen

Garzeiten können anders als bei Ihrem vorherigen Herd sein.

Kontrollieren Sie, ob Sie die empfohlenen Temperaturen und Einschubleistenpositionen verwenden – siehe Backofenkochbuch.

Je nach individuellem Geschmack kann die Temperatur geändert werden, um das gewünschte Ergebnis zu erzielen.

Der Backofen backt oder brät nicht gleichmäßig

Verwenden Sie kein Backblech, das größere Dimensionen als die im Abschnitt „Allgemeine Hinweise zum Ofen“ aufgeführten Maße aufweist.

Wenn Sie größere Lebensmittel zubereiten, sollten Sie diese während der Zubereitung umdrehen.

Wenn zwei Einschubleisten verwendet werden, kontrollieren, ob genug Platz zwischen beiden gelassen wurde, damit die Hitze zirkulieren kann. Wenn ein Backblech in den Ofen gesetzt wird, vergewissern Sie sich, dass es mittig auf der Einschubleiste sitzt.

Kontrollieren Sie, ob die Türdichtung beschädigt und die Türverriegelung so eingestellt ist, dass die Tür fest an der Dichtung sitzt.

Eine Schale mit Wasser, die auf die Einschubleiste gesetzt wird, sollte überall die gleiche Tiefe haben. (Wenn sie zum Beispiel hinten tiefer ist, sollte der hintere Teil des Herdes angehoben oder die Vorderseite abgesenkt werden.) Wenn der Herd nicht waagrecht steht, lassen Sie Ihren Lieferanten den Herd für Sie waagrecht stellen.

Der Timer des Backofens geht beim automatischen Backen und Braten nicht an

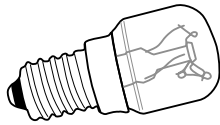
Steht der Ofenregler vielleicht versehentlich auf AUS?

Ist der Ofen blockiert (siehe oben)?

Backofentemperatur wird heißer, wenn der Herd älter wird

Wenn das Herunterdrehen der Temperatur mit dem Ofenregler nicht funktioniert hat oder nur für eine kurze Zeit funktioniert hat, benötigen Sie eventuell ein neues Thermostat. Dies sollte von einem Kundendienstvertreter eingebaut werden.

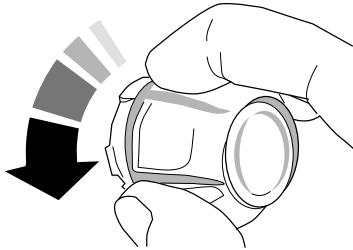
Abb.8.1



Die Ofenbeleuchtung funktioniert nicht

Die Glühlampe ist wahrscheinlich durchgebrannt. Sie können eine Ersatzglühlampe (die nicht unter die Garantie fällt) in den meisten Elektrofachgeschäften kaufen. Sie benötigen eine 15Watt, 230V Glühlampe mit Edisongewinde **FÜR BACKÖFEN**. Es muss eine spezielle Glühlampe sein, die bis 300°C wärmebeständig ist (**Abb.8.1**).

Abb.8.2

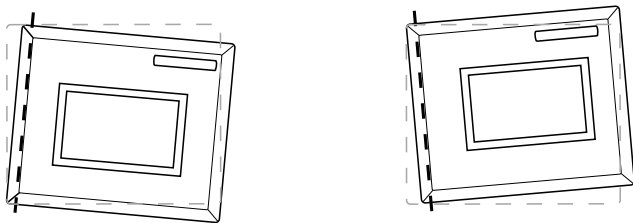


Bevor Sie die alte Glühbirne entfernen, stellen Sie die Stromversorgung ab und stellen Sie sicher, dass der Backofen kühl ist. Die Ofentür öffnen und die Ofenroste und -bleche herausnehmen.

Ist die Glühlampenabdeckung zugänglich, kann Sie durch Schrauben gegen den Uhrzeigersinn gelöst werden (sie ist ggf. schwergängig) (**Abb.8.2**).

Jetzt die vorhandene Glühlampe gegen den Uhrzeigersinn lösen und Ihre Finger mit einem Handschuh schützen, falls die Glühlampe splintern sollte.

Abb.8.3



Auswirkung der Scharnieranpassung – zur besseren Illustration übertrieben dargestellt

Die neue Glühlampe im Uhrzeigersinn einschrauben und dann die Lampenabdeckung wieder aufschrauben. Die Stromversorgung einschalten und kontrollieren, ob die Glühlampe aufleuchtet.

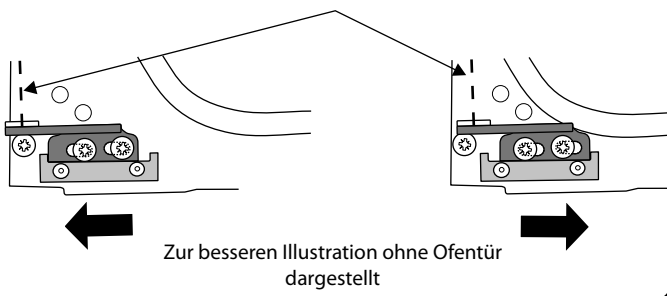
Einstellen des Ofentürwinkels

Das Scharnier an linke Ofentür kann eingestellt werden, um den Winkel der Tür zu ändern (**Abb.8.3**). Die Befestigungsschrauben der Scharniere an der Unterseite lösen und mithilfe des Lochs und eines flachkantigen Schraubenziehers die Position des Scharniers versetzen (**Abb.8.4**).

Die Scharnierschrauben wieder fest anziehen.

Abb.8.4

Mittellinie des Scharnierbolzens



Zur besseren Illustration ohne Ofentür dargestellt

INSTALLATION

Nach Abschluss prüfen, ob das Gerät elektrisch sicher ist.

9. Installation

Lieber Installateur

Bevor Sie die Installation beginnen, füllen Sie bitte die Informationen unten aus. Falls Ihr Kunde ein Problem mit der Installation hat, kann er einfach mit Ihnen in Kontakt treten.

Name des Installateurs
Firma des Installateurs
Telefonnummer des Installateurs
Geräteseriennummer

Sicherheitsanforderungen und Vorschriften

⚠ Dieser Herd muss gemäß der entsprechenden Anleitung in diesem Heft, den einschlägigen nationalen und lokalen Vorschriften sowie den Anforderungen lokaler Elektrizitätsversorgungsunternehmen entsprechend installiert werden.

⚠ Dieses Gerät muss gemäß geltenden Richtlinien und nur in einem gut belüfteten Raum installiert werden.

⚠ Lesen Sie vor der Installation oder dem Gebrauch dieses Geräts die Anleitung.

Belüftungsmaßnahmen

Dieses Gerät wird nicht an eine Abgasleitung angeschlossen. Besonders zu beachten sind deshalb geeignete Belüftungsmaßnahmen.

Alle Räume benötigen ein Fenster, das geöffnet werden kann, oder Vergleichbares; für einige Räume ist zusätzlich zu einem Fenster ein permanenter Abzug erforderlich.

Aufstellung des Herdes

Der Herd kann in einer Küche bzw. Küche mit Esszimmer installiert werden, jedoch **NICHT** in einem Raum mit einer Badewanne oder Dusche.

Dieses Gerät ist nur zum Haushaltsgebrauch ausgelegt. Die Verwendung für einen anderen Zweck kann zum Verfall der Garantie oder der Haftungsansprüche führen.

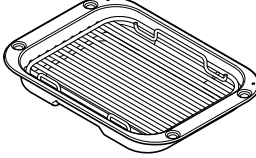
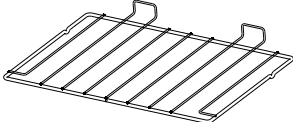
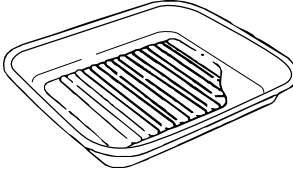
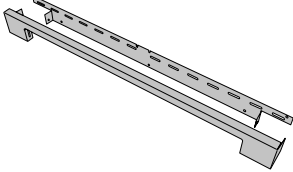
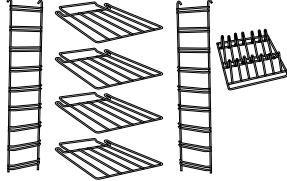
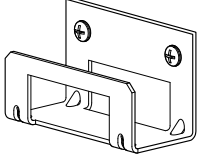
Zur zufrieden stellenden Installation des Herdes wird die folgende Ausrüstung benötigt:

- Vielfachmessgerät: Für elektrische Prüfungen

Sie benötigen ebenfalls die folgenden Werkzeuge:

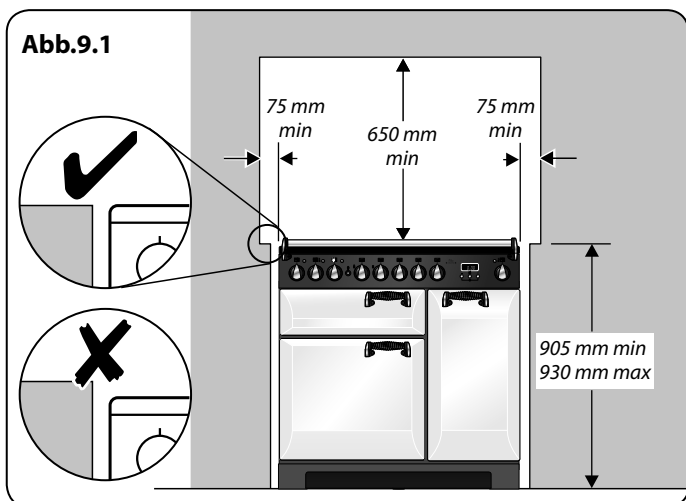
1. Stahlbandmaß
2. Kreuzschlitzschraubendreher
3. Flachsraubendreher
4. Wasserwaage
5. Bleistift
6. Verstellbarer Schraubenschlüssel
7. Innensechskant schlüssel (4 mm und 3 mm)
8. 13 mm Schraubenschlüssel

Überprüfung der Teile:

Grillpfanne und Halter	Flachroste
	
Fleischschale	Sockel
	
Hohe Ofenroste und Einschubleisten (Beispiel)	Stabilität Lage Klammer
	

INSTALLATION

Nach Abschluss prüfen, ob das Gerät elektrisch sicher ist.



Aufstellen des Herdes

Abb.9.1 und **Abb.9.2** zeigt den empfohlenen Mindestabstand des Herdes zu benachbarten Flächen.

Der Herd sollte nicht auf einen Sockel gestellt werden.

Die Kochstelleneinfassung sollte auf einer Ebene mit oder über jeder benachbarten Arbeitsfläche liegen. **ÜBER** der Kochstelleneinfassung sollte eine Lücke von 75 mm an jeder Seite des Herdes und zu jeder benachbarten senkrechten Fläche gelassen werden.

Für nicht entzündliche Flächen (wie unlackiertes Metall oder Keramikfliesen) kann dies auf 25 mm verkleinert werden.

Ein Mindestraum von 650 mm ist zwischen der Oberseite des Kochfeldes und einer waagerechten, entzündlichen Fläche erforderlich.

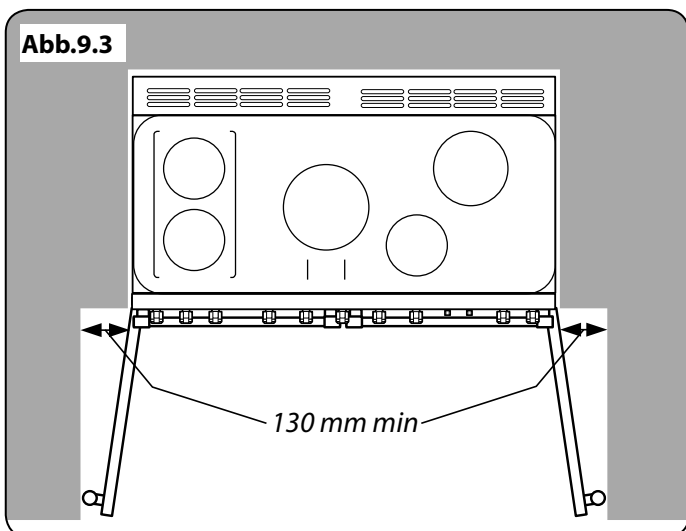
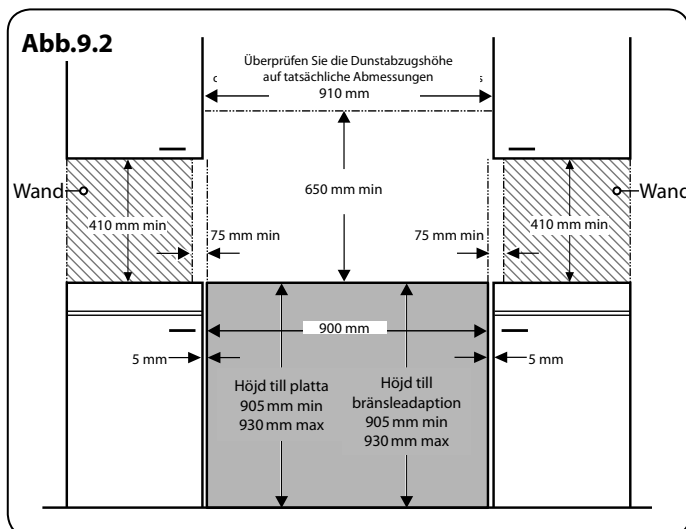
*Jede Dunstabzugshaube sollte gemäß den Anweisungen des Dunstabzugshaubenherstellers installiert werden.

** Die Anbringung eines Spritzschutzes darf nur nach Anweisung des Herstellers erfolgen. Für den Abzug, der an das Kochfeld angebracht wird, sollte zusätzliche Höhe eingeplant werden.

Möbel und Wandflächen auf beiden Seiten und hinter dem Gerät sollten wärme, spritz- und dampfbeständig sein. Bestimmte Arten von vinyl- oder laminatbeschichteten Küchenmöbeln sind besonders anfällig für Hitzeschäden und Verfärbungen. Wir übernehmen keinerlei Haftung für Schäden wie das Lösen von Laminatbeschichtungen oder Verfärbungen bei Temperaturen unter 65°C über Raumtemperatur, die durch die normale Verwendung des Herdes verursacht werden.

Den Herd nicht einklemmen. Es muss möglich sein, den Herd zur Reinigung und Wartung hereinzuschieben und herauszuziehen.

Ein Abstand von 130 mm ist erforderlich, wenn der Herd nahe einer Ecke der Küche steht, damit sich die Backofentüren öffnen lassen (**Abb.9.3**). Die tatsächliche Öffnungsweite der Türen ist etwas geringer, doch dies schützt Ihre Hand beim Öffnen der Tür.



Versetzen des Herdes

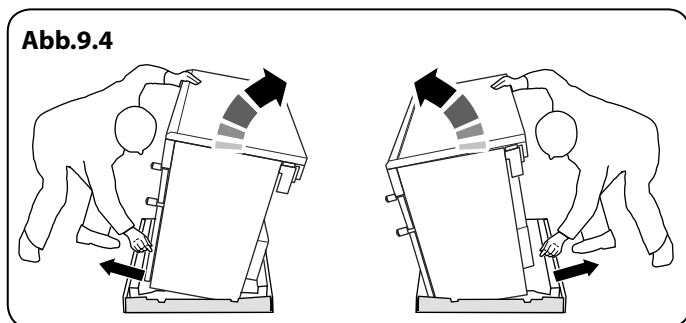
⚠ Versuchen Sie niemals den Herd zu bewegen, während er an die Stromversorgung angeschlossen ist.

⚠ Der Herd ist sehr schwer, also seien Sie sehr vorsichtig.

Wir empfehlen, dass zwei Personen den Herd bewegen. Sorgen Sie dafür, dass der Bodenbelag fest angebracht ist oder entfernt wurde, um Beschädigungen beim Bewegen des Herdes zu vermeiden.

Als Hilfestellung hat er zwei Verstellrollen an der Rückseite und eine Verstellrolle und zwei schraubbare Verstellfüße an der Vorderseite.

Entfernen Sie die Polystyrol-Verpackung. Kippen Sie den Herd



INSTALLATION

Nach Abschluss prüfen, ob das Gerät elektrisch sicher ist.

von der Rückseite nach vorne und entfernen Sie die vordere Hälfte der Polystyrol-Verpackung (**Abb.9.4**).

Wiederholen Sie dies an der Rückseite und entfernen Sie die hintere Hälfte des Verpackungsbodens.

Senken Sie die zwei Hinteren Rollen

Um die Höhe an der Rückseite des Ofens einzustellen, führen Sie zuerst einen 13 mm Schraubenschlüssel oder Steckschlüssel in die hexagonale Verstellmutter ein (**Abb.9.5**).

Drehen Sie die Mutter-im Uhrzeigersinn zum Heben und gegen den Uhrzeigersinn zum Senken. 10 vollständige (360°) Drehungen ausführen.

Senken Sie unbedingt **BEIDE HINTEREN ROLLEN AB**.

Das Versetzen Abschließen

Klappen Sie den hinteren Rand des Verpackungsbodens auf. Die Grilltür und die rechte Ofentür öffnen, sodass sich die Unterseite der Bedienblende gut greifen lässt, während Sie den Herd bewegen (**Abb.9.6**).

Schieben Sie den Herd vorsichtig rückwärts vom Verpackungsboden ab. Entfernen Sie den Verpackungsboden.

Setzen Sie den Herd nah an seine endgültige Position und lassen Sie nur genug Platz, um hinter ihn greifen zu können (**Abb.9.7**).

⚠ Benutzen Sie nicht die Türgriffe oder Regler zum Schieben des Herdes.

Montage der Stabilität Bracket

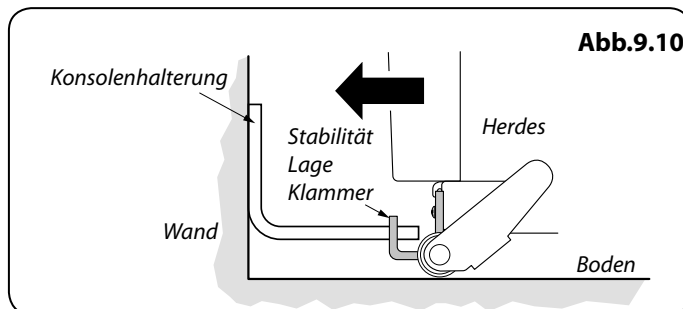
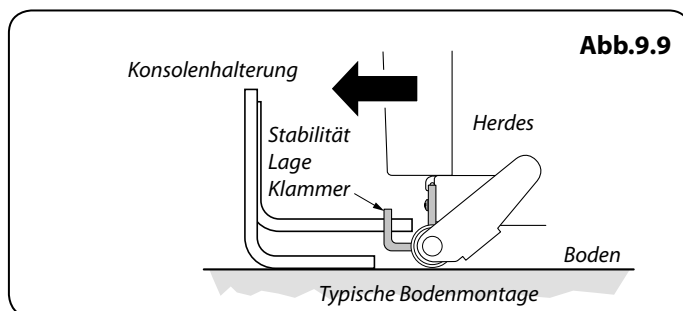
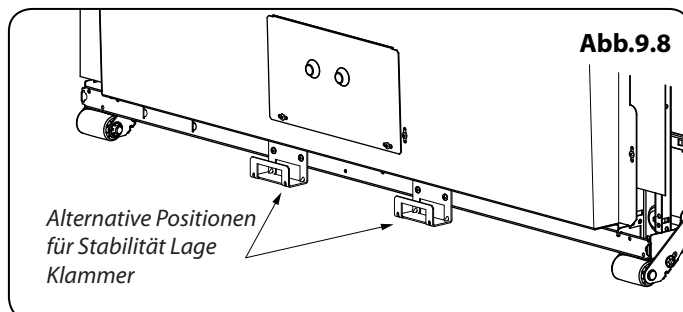
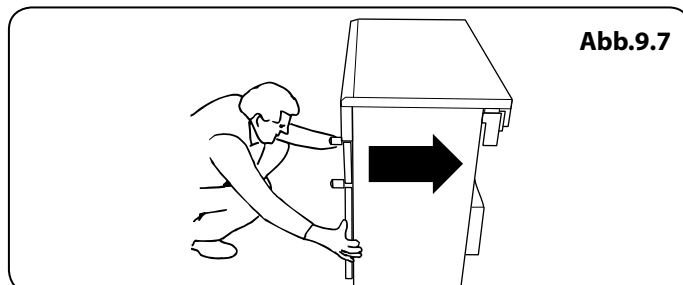
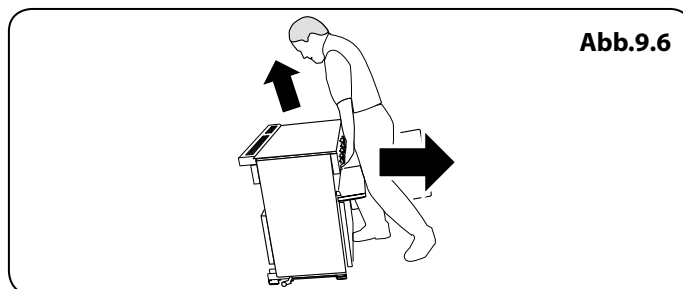
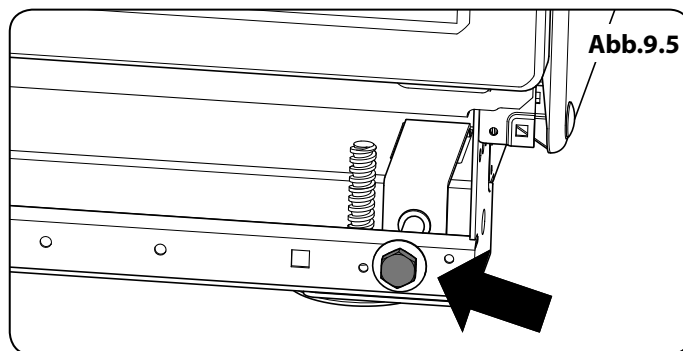
Wir empfehlen die Verwendung eines Stabilitätswinkel: Fixieren Sie die Halterung Ortungseinrichtung an der Rückseite des Herdes (**Abb.9.8**). Dann stellen Sie die Halterung durch den Schlitz des Gerätes eingreifen (**Abb.9.9** und **Abb.9.10**).

Ausrichten des Herdes nach dem Anschluss

Wenn Sie den Herd nach dem Anschluss bewegen müssen, trennen Sie die Stromversorgung und stellen Sie sicher, dass sich das Netzkabel nicht verfangen hat, indem Sie unter die Bedienblende greifen und das Vorderteil des Herdes (**Abb.9.6**) leicht anheben.

Stellen Sie beim weiteren Vorgehen sicher, dass das Netzkabel lang genug ist, um den Herd zu bewegen.

Beim Wiederanschieben des Herdes erneut dahinter kontrollieren, um sicherzustellen, dass Stromkabel und Gasschlauch sich nicht verfangen haben.



INSTALLATION

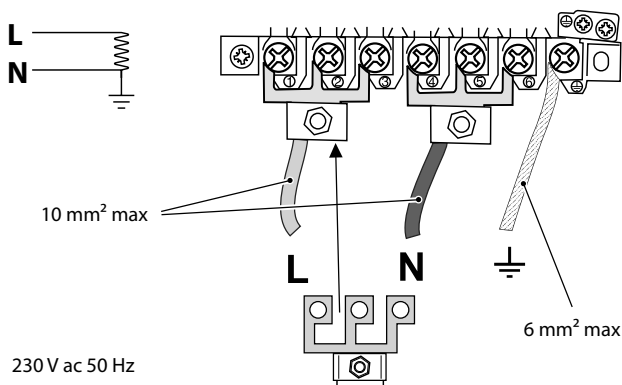
Nach Abschluss prüfen, ob das Gerät elektrisch sicher ist.

Fehlerstrom-Schutzschalter (FI-Schalter)

Der kombinierte Einsatz Ihres Induktionsherdes und anderer Haushaltsgeräte kann gelegentlich zu ungewolltem Auslösen führen. Deshalb empfehlen wir, den Herd durch einen eigenen FI-Schalter oder FI-Schalter mit Leitungsschutzschalter zu schützen.

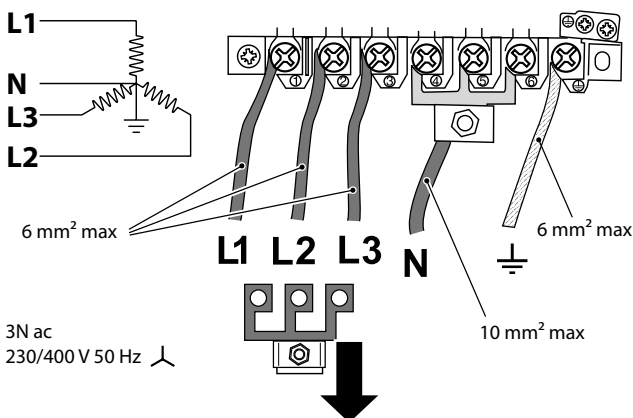
WENDEN SIE SICH IM ZWEIFELSFALL AN EINEN QUALIFIZIERTEN ELEKTRIKER.

Abb.9.11



230 V ac 50 Hz

Abb.9.12



3N ac
230/400 V 50 Hz

Ausrichten des Ofens

Wir empfehlen den Einsatz einer Wasserwaage auf einem der Einsätze im Ofen, um den Stand des Ofens zu überprüfen.

Den Herd in seine gewünschte Position stellen und dabei darauf achten, ihn nicht in der Lücke zwischen Kücheneinheiten zu verdrehen, da dies den Herd oder die Einheiten beschädigen könnte.

Die Vorderfüße und hinteren Rollen können eingestellt werden, um den Herd waagrecht zu stellen.

Um die Höhe an der Rückseite des Ofens einzustellen, führen Sie zuerst einen 13 mm Schraubenschlüssel oder Steckschlüssel in die hexagonale Verstellmutter ein. Stellmuttern an den boden Ecken des Herdes zu drehen.

Drehen Sie zum Einstellen der Vorderfüße die Unterteile, um sie zu heben oder zu senken.

Elektrischer Anschluss

Dieses Gerät muss von einem qualifizierten Elektriker gemäß einschlägigen Elektrotechnikvorschriften sowie den Anforderungen lokaler Elektrizitätsversorgungsunternehmen installiert werden.

⚠ ACHTUNG: DIESES GERÄT MUSS GEERDET WERDEN.

Hinweis: Der Herd muss über eine geeignete Herdsteuerung mit einem doppelpoligen Schalter mit einer Kontakttrennung von mindestens 3 mm an allen Polen an die korrekte Stromversorgung angeschlossen werden, wie auf dem Spannungsschild am Herd angegeben.

⚠ Der Herd darf nicht an eine normale Haushaltssteckdose angeschlossen werden.

Zugriff auf den Netzanschluss erhalten Sie durch Entfernen des elektrischen Klemmenanschlusskastens an der Rückwand. Das Netzkabel an die korrekten Anschlüsse für Ihre Stromversorgungsart anschließen (**Abb.9.11** und **Abb.9.12**). Kontrollieren, ob die Verbindungen korrekt angebracht und die Klemmschrauben fest angezogen sind. Das Netzkabel über die Kabelschelle befestigen.

Endkontrolle

Kochfeldprüfung

Alle Kochzonen nacheinander kontrollieren. Sicherstellen, dass Töpfe die richtige Größe haben und aus dem richtigen Material sind.

Grillkontrolle

Schalten Sie den Grillregler ein und kontrollieren Sie, ob sich der Grill erhitzt.

Backofenprüfung

Die Uhr wie weiter vorne in der Anleitung beschrieben einstellen und dann die Öfen einschalten. Sicherstellen, dass die Backofengebläse sich einschalten und die Öfen sich erwärmen. Die Öfen ausschalten.

INSTALLATION

Nach Abschluss prüfen, ob das Gerät elektrisch sicher ist.

Endmontage

Anbringen der Handgriffe und der Handläufe

Die 4 mm Inbusschrauben mit dem Innensechskantschlüssel von den Türen entfernen (**Abb.9.13**). Die Türgriffe mit den Schrauben befestigen.

⚠ Die Griffe sollten über den Befestigungselementen sein.

Die Kunststoffstopfen in die Befestigungslöcher setzen (**Abb.9.14**).

Inbusschrauben (4 mm) von den oberen Ecken der Blende entfernen (**Abb.9.15**). Vorderen Handlauf anbringen und mit den 4 mm Schrauben befestigen.

Anbringen den zweiteiligen Sockel montieren

Den inneren Sockel mit den vier mitgelieferten Schrauben vorne an der Unterseite des Herds anbringen (**Abb.9.16**).

Den äußeren Sockel (zwei Schrauben, eine auf jeder Seite) am inneren Sockel anbringen.

Die Höhe des äußeren Sockels kann angepasst werden, indem er über das geschlitzte Loch hoch- oder heruntergeschoben wird (**Abb.9.17**).

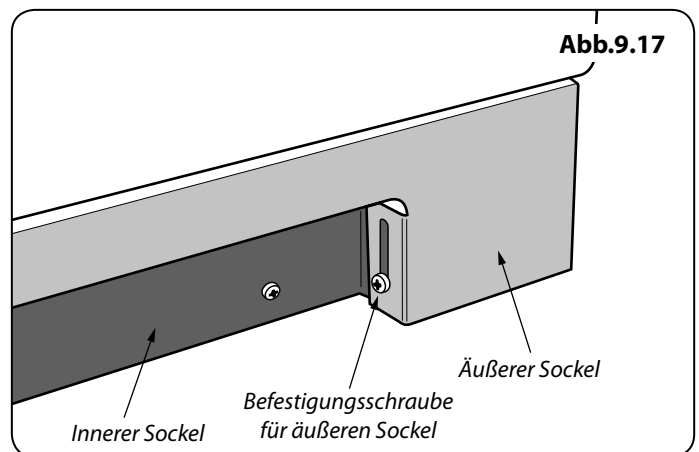
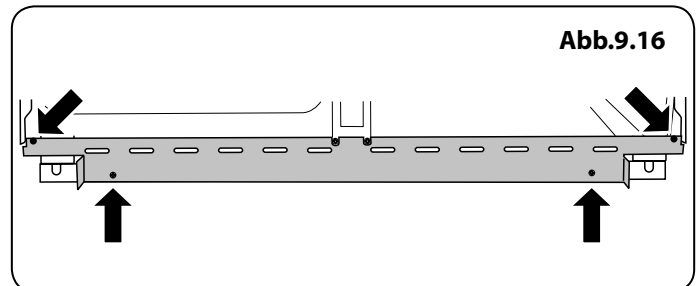
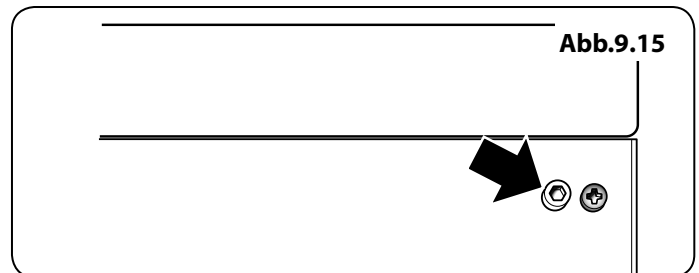
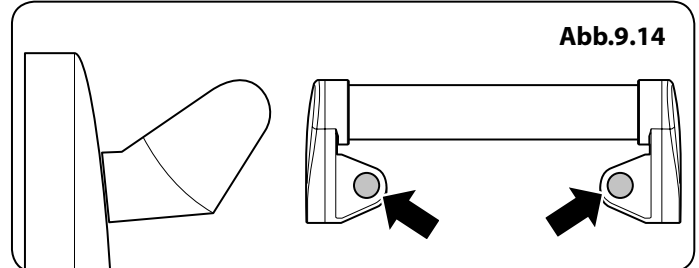
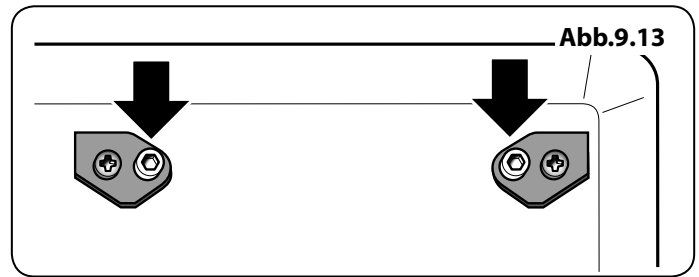
Anbringen des Spritzschutzes

Bringen Sie den Spritzschutz an der Rückseite der Kochstelle an und befestigen Sie ihn mit den mitgelieferten Schrauben.

Kundendienst

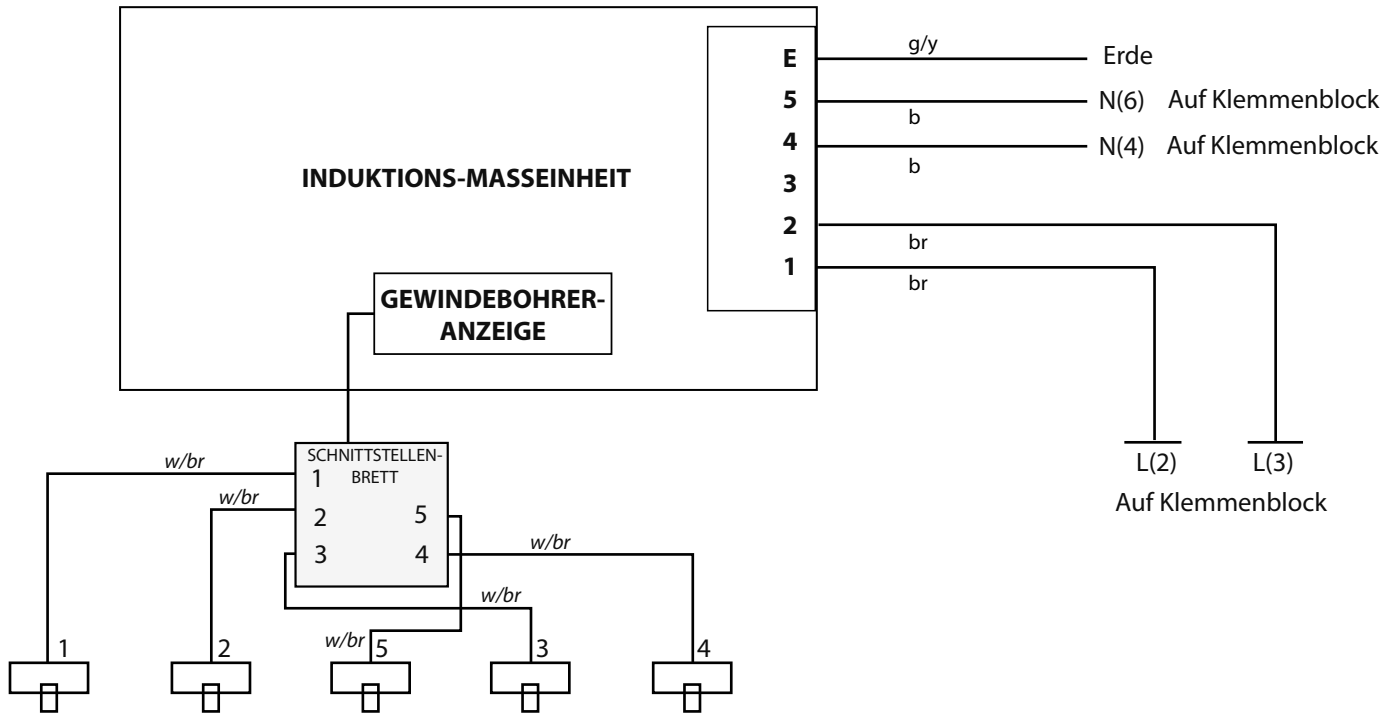
Installateur: Bitte tragen Sie Ihre Kontaktdaten vorne in diesem Abschnitt ein. Bitte informieren Sie den Benutzer über die Bedienung des Herdes und übergeben Sie ihm den Anleitungen.

Vielen Dank.



10. Schaltplan

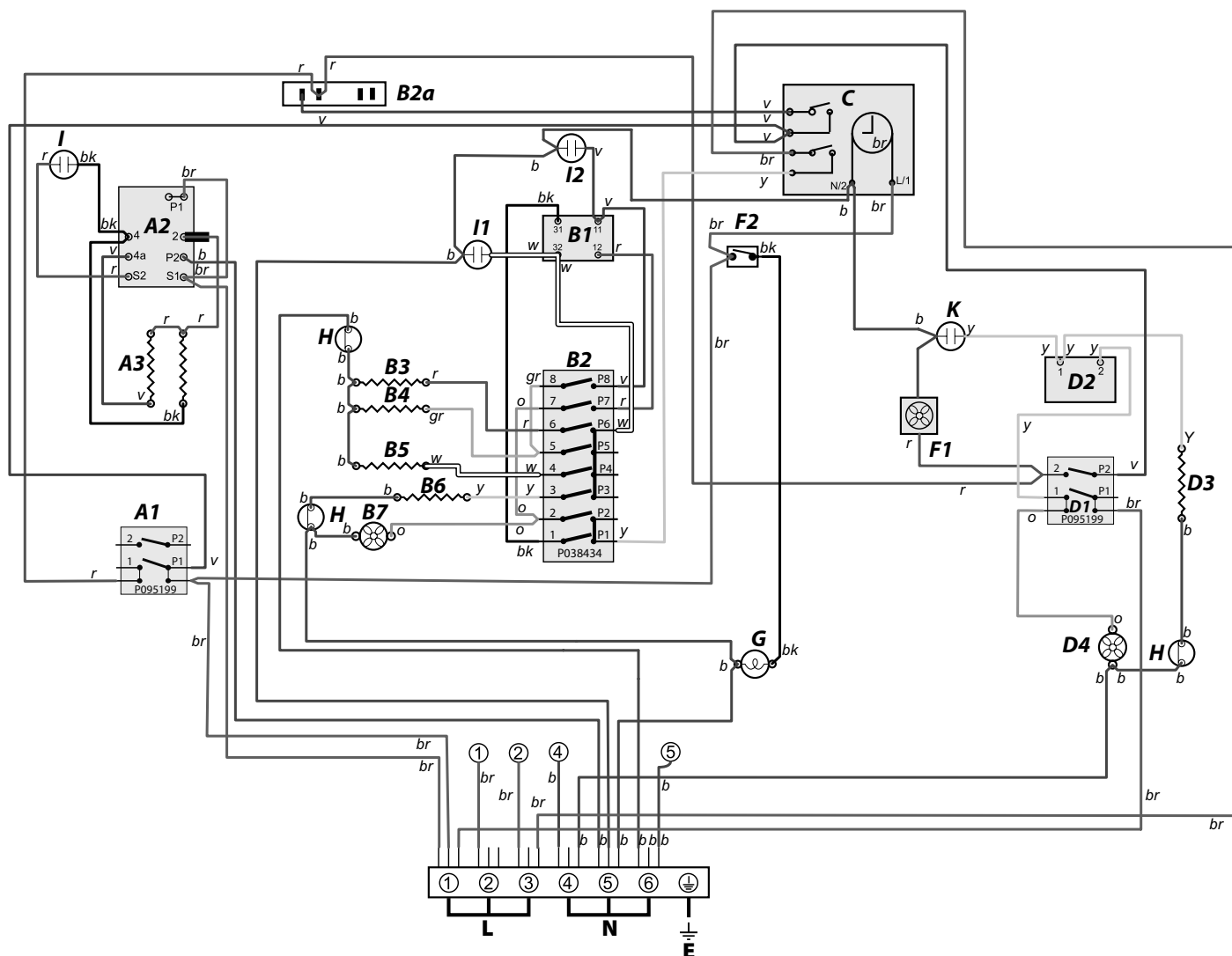
Kochfeld



Code	Bezeichnung
1	Linke handfrontseite element
2	Linke handrückseite element
3	Recht handrückseite element
4	Recht handfrontseite element
5	Mitte element

Code	Farbe
w/br	Weiß/Braun

Multifunktionsofen



Legende

Der im Schaltplan gezeigte Anschluss gilt für eine Phase. Nennwerte sind für 230 V 50 Hz.

Code	Bezeichnung
A1	Vorderer grillschalter
A2	Grillenergieregler
A3	Grillelement
B1	Linker Ofenthermostat
B2	Lüftersteuerung des linken Ofens
B2a	Linken ofen regler
B3	Linkes Ofenbodenelement
B4	Oberes Ofenelement links (außen)
B5	Oberes Ofenelement links (innen)
B6	Linkes Ofenlüfterelement
B7	Linker Ofenlüfter
C	Uhr

Code	Bezeichnung
D1	Rechter Ofenthermostat
D2	Lüftersteuerung des rechten Ofens
D3	Lüfterelement des rechten Ofens
D4	Rechter Ofenventilators
F1	Kühlgebläse
F2	Ofenlichtschalter
G	Backofenlühlampen
H	Thermischer Auslöser
I	Grill neon
I1	Multifunktionsofen neon
I2	Schnellaufheizen Neon
K	Rechter Ofen Neon

Code	Farbe
b	Blau
br	Braun
bk	Schwarz
or	Orange
r	Rot
v	Violett
w	Weiß
y	Gelb
g/y	Grün / gelb
gr	Grau

11. Technische Daten

INSTALLATEUR: Bitte lassen Sie diese Anleitung im Anleitungspack und übergeben Sie ihn dem Benutzer.

DATENSCHILDBEFESTIGUNG: Innenseite Schubladenboden – Schublade entfernen. Zum Entfernen der Schublade siehe Einbauanleitung.

BESTIMMUNGSLAND: FR, NL, DE, SE, BE.

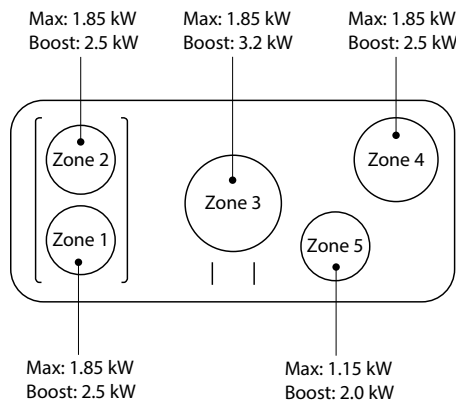
Anschlüsse

Strom	230 / 400V ~ 50 Hz 3N
-------	-----------------------

Abmessungen

Gesamthöhe	Min 905 mm	Max 930 mm
Gesamtbreite	900 mm	
Gesamttiefe	608 mm ohne Griffen, 685 mm mit Griffen	
Platz für Herdplatte (min.)	650 mm	

Nennwerte



Heizplatte energiespartipps:

- Verwenden Sie Kochgeschirr mit flachem Boden.
- Verwenden Sie Kochgeschirr in der richtigen Größe.
- Verwenden Sie Kochgeschirr mit Deckel.
- Minimieren Sie die Flüssigkeitsmenge bzw. Menge an Fett.
- Reduzieren Sie die Energiezufuhr, sobald die Flüssigkeit zu kochen begonnen hat.
- Sobald die gewünschte Backblechtemperatur erreicht ist, verringern Sie die Einstellung

Ofen energiespartipps:

- Kochen Sie Speisen gleichzeitig, wenn möglich.
- Beschränken Sie das Vorheizen auf ein Minimum.
- Verlängern Sie die Kochzeit möglichst nicht.
- Vergessen Sie nicht, das Gerät am Ende auszuschalten.
- Öffnen Sie die Backofentür während des Backvorgangs nicht.

Leistungsdaten Heizplatte

Marke	Falcon
Modellbezeichnung	Leckford Deluxe
Größe	90
Type	Induktion

Art des Kochfelds	Induktion
Anzahl der elektrischen Zonen	5
Zone 1 - Ø cm	18
Heiztechnik	
Energieverbrauch (Elektrisches Kochen) - Wh/kg	176
Zone 2 - Ø cm	18
Heiztechnik	
Energieverbrauch (Elektrisches Kochen) - Wh/kg	176
Zone 3 - Ø cm	21
Heiztechnik	
Energieverbrauch (Elektrisches Kochen) - Wh/kg	180
Zone 4 - Ø cm	18
Heiztechnik	
Energieverbrauch (Elektrisches Kochen) - Wh/kg	169
Zone 5 - Ø cm	14.5
Heiztechnik	
Energieverbrauch (Elektrisches Kochen) - Wh/kg	183
Zone 6 - Ø cm	-
Heiztechnik	
Energieverbrauch (Elektrisches Kochen) - Wh/kg	-
Energieverbrauch (Energieverbrauch elektrisches Kochfeld) - Wh/kg (*)	177

Mit (*) markierte Informationen gelten nicht bei unterschiedlichen Brennstoffen

Ofendaten

Marke		Falcon
Modellbezeichnung		Leckford Deluxe
Masse	kg	118
Art des ofen		Strom
Anzahl der Kammern		2
Wirkungsgrad links		
Kraftstoffart		Strom
Art des Kammern		Multifunktions
Leistung - Heißluft		2.2
Leistung - Gebläseumluft		2.5
Volumen	Liter	79
Energieverbrauch (Strom) - konventionell	kWh / cycle	1.01
Energieverbrauch (Strom) - Gebläseumluft	kWh / cycle	0.88
Energieeffizienzindex - konventionell		114
Energieeffizienzindex - Gebläseumluft		100
Energieklasse		A
Wirkungsgrad rechts		
Kraftstoffart		Strom
Art des Kammern		Heißluft
Leistung - Heißluft		-
Leistung - Gebläseumluft		2.5
Volumen	Liter	67
Energieverbrauch (Strom) - konventionell	kWh / cycle	-
Energieverbrauch (Strom) - Gebläseumluft	kWh / cycle	0.79
Energieeffizienzindex - konventionell		-
Energieeffizienzindex - Gebläseumluft		95.6
Energieklasse		A

Zusätzliche Information	
Dieser Herd erfüllt die Regelung EN 60350-1	
Max. Leistung bei 230 V 50 Hz	
Heißluft	-
Multifunktion	-
Multifunktions-Ofenvariante (mit Rapid Response)	3.7 kW
Gebläseumluft	2.5 kW
Grill	2.3 kW
Backofen mit Ober- und Unterhitze	-
Brotofen	-

Maximale elektrische Gesamtlast bei 230 V (Ca.-Wert insgesamt, einschließlich Backofenleuchten, Backofenlüfter usw.):	
Leckford Deluxe	16.0 kW

Clarence Street, Royal Leamington Spa,
Warwickshire, CV31 2AD, England.
www.falconworld.com

CE